

Lauro de Freitas (BA), 14 de Maio de 2021.

À

**ERB Energias Renováveis do Brasil**

Rodovia Matoim, rotula 03, s/ nº, ZIP CIA

Candeias - BA

CEP: 43813-000

At.: Sr. Jeremias Anjos

Ref.: Serviço de Isolamento Térmico

Prezado (s) Senhor (es):

Conforme solicitação, estamos encaminhando-lhe nossa proposta **PC-1048-HC-2021** para prestação dos serviços, de acordo com o seguinte:

**1. OBJETIVO**

A presente proposta tem por objetivo a execução dos serviços de construção civil para serviço de Isolamento Térmico no âmbito da ERB, na área interna da Dow Brasil S.A, em Candeias, Bahia.

**2. OBRIGAÇÕES DA RISOTERM**

- 2.1- Responsabilizar-se por todas as obrigações da legislação trabalhista e previdência social referente à mão-de-obra a ser utilizada na execução dos trabalhos
- 2.2- Respeitar e cumprir todas as normas e procedimentos de segurança em vigor, nas últimas revisões, independente da revisão do momento da contratação;
- 2.3- Executar com rigor técnico em obediência as especificações os serviços supracitados;
- 2.4- Manter sempre limpo, ordenado e em perfeitas condições de segurança os seus locais de trabalho;
- 2.5- Fornecimento de mão de obra com treinamento na NR-33/NR-35, e quais mais forem necessários;
- 2.6- Fornecimento de EPI's básicos, transporte, comunicação e alimentação da equipe;
- 2.7- Mobilização/desmobilização de toda equipe, ferramental e material necessário;

- 2.8- Fornecimento de todos materiais de aplicação, incluindo os acessórios, como: cinta, selo, arame, rebite, selante não secativo entre outros necessários.

### 3. OBRIGAÇÕES DA ERB

- 3.1- Providenciar para que as frentes de serviço estejam livres e desimpedidas para início e execução dos trabalhos;
- 3.2- Facilitar o acesso e atuação dos funcionários da RISOTERM;
- 3.3- Fornecimento de andaime ou qualquer outro tipo de acesso necessário para atividade.
- 3.4- Fornecer energia elétrica, nos locais dos serviços;
- 3.5- Área para dispor resíduos.

### 4. HORÁRIO DE TRABALHO

Os trabalhos serão executados de segunda a sexta, em horário administrativo.

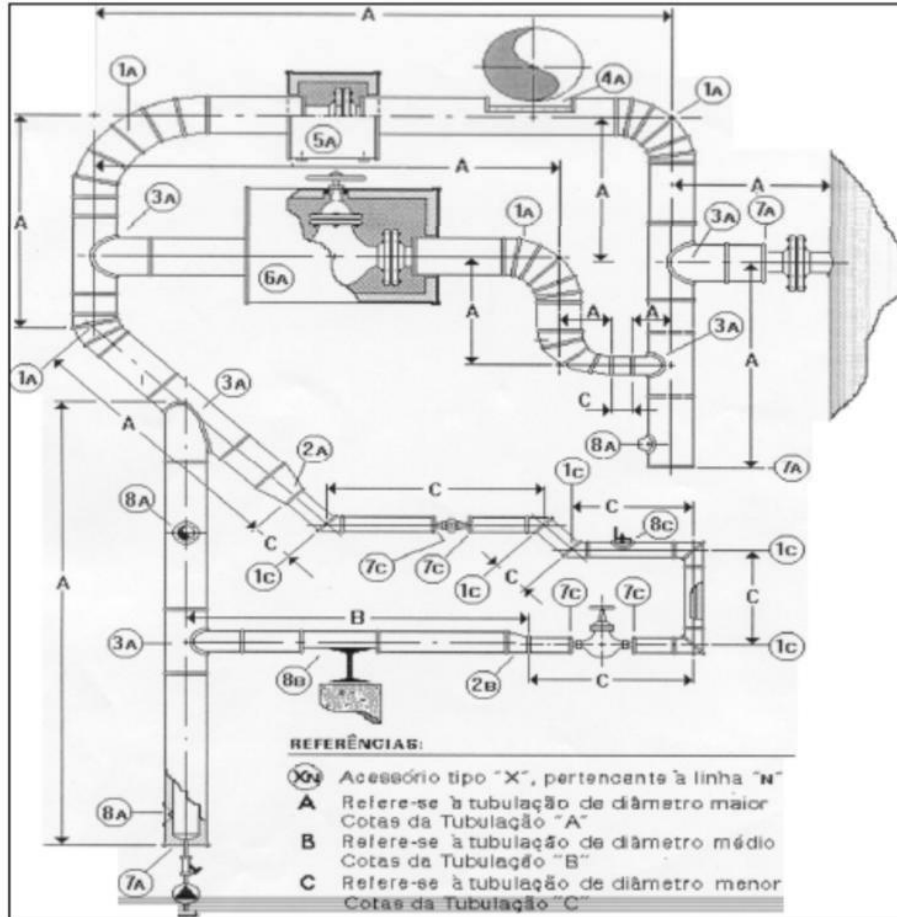
### 5. PREÇO

Nosso preço de execução será conforme planilha de preço abaixo:

ITEM	DESCRIÇÃO	UND	PREÇO UNITÁRIO	
			M. OBRA	MATERIAL
1	SERVIÇO DE APLICAÇÃO FIBRA CERÂMICA, DENSIDADE 96Kg/m <sup>3</sup>	m <sup>2</sup>	R\$ 69,25	R\$ 102,62
2	SERVIÇO DE APLICAÇÃO DE CHAPA DE ALUMINIO LISO, ESP: 0,7 mm	m <sup>2</sup>	R\$ 104,18	R\$ 154,37

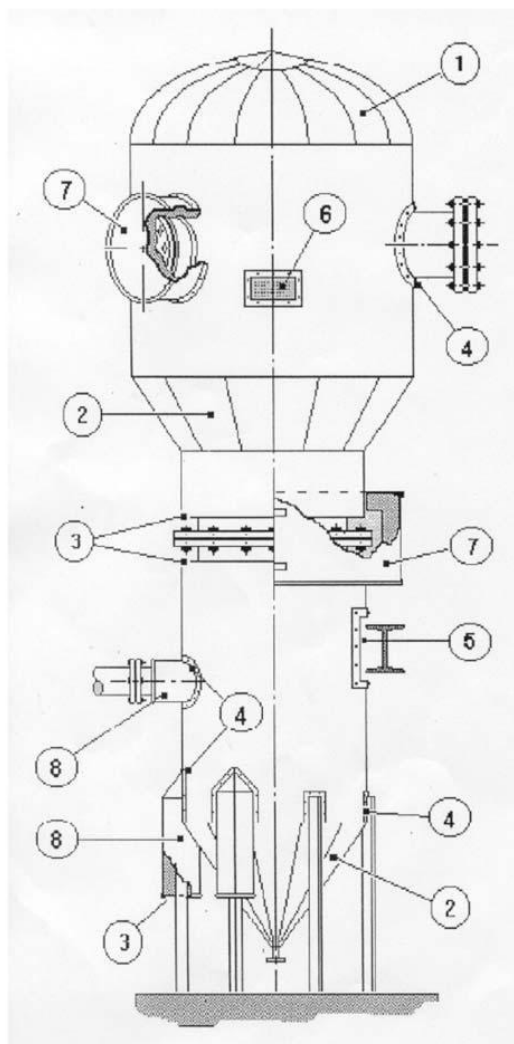
As medições são realizadas seguindo os seguintes critérios abaixo:

**CRITÉRIOS DE MEDIÇÃO EM TUBULAÇÕES**



Itens	Descrição das atividades	Un.	Equivalência
1	Curva 45° e 90°	ml/pç	2,5
2	Caixa de válvula desmontável	ml/pç	3,5
3	Redução cocêntrica e excêntrica	ml/pç	2,0
4	Caixa de flange desmontável (par)	ml/pç	2,5
5	T, boca de lobo e derivações	ml/pç	1,5

**CRITÉRIOS DE MEDIÇÃO EM EQUIPAMENTOS**



REF.	DESCRIÇÃO	EQUIVALÊNCIA
1	Zeppelin	4,0 x área
2	Tronco de Cone / Pirâmide	3,0 x área
3	Listas / Extremidades	0,5 m <sup>2</sup> / ml
4	Suportes / Furos / Cortes	0,5 m <sup>2</sup> / Pç
5	By-Pass	2,0 x área
6	Placas de identificação	1,0 m <sup>2</sup> / Pç
7	Bocas de visita / Caixas Desmontáveis	4,0 x área
8	Conexões / Suportes Isolados	1,0 m <sup>2</sup> / m <sup>2</sup>

Para efeito de faturamento, os equipamentos serão medidos, computando primeiramente a área real isolada medida pela superfície externa do isolamento, e adicionando a mesma, a área equivalente das peças conformadas, calculada conforme os critérios enunciados na tabela acima.

**6. VALIDADE DA PROPOSTA**

A presente proposta é válida por 30 (trinta) dias a contar da data de entrega desta carta convite.

Sem mais, colocamo-nos a disposição para quaisquer esclarecimentos que sejam considerados necessários.

Atenciosamente,

**Henrique Coutinho**

Analista de Engenharia