

Lauro de Freitas (Ba), 08 de maio de 2019.

À

PETROBRAS

Refinaria Landulpho Alves Mataripe (RLAM)

Rodovia BA 523, km 04 - Mataripe São

Francisco do Conde - BA

CEP.:43.970-000

At.: Raimundo Sebastião Palma Araújo / Gerente Setorial de Equipamentos Estáticos

Ref.: Serviços de Manutenção em Refratário no Incinerador B-3603 da U-36.

Prezado (s) Senhor (es):

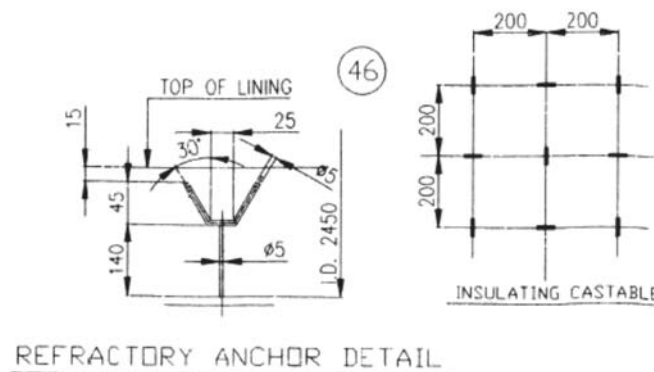
Conforme solicitação de V.Sa., estamos encaminhando-lhe nossa proposta n.º **PC-953-I/19** para prestação de serviços, de acordo com o seguinte:

1. OBJETIVO

A presente proposta tem por objetivo a execução dos serviços de construção Civil para recapitação térmica do revestimento refratário no costado interno do Incinerador B-3603 da Refinaria Landulpho Alves Mataripe (RLAM), com fornecimento total dos materiais de aplicação, será de acordo com o seguinte:

2. ESCOPO DOS SERVIÇOS:

- 2.1- Fornecimento de 1.500 Pçs de Grampo "Y", em aço inoxidável AISI 310, $\varnothing = 6,35$ mm (1/4"), conforme figura abaixo:



NOTA: O prazo de entrega deste grampo será de 6 (seis) dias contados a partir da confirmação desta proposta comercial;

- 2.2 Fornecimento de 22 TON. de concreto refratário **ISOKAST M-BF (RISOTERM)**: Caso seja autorizada esta Proposta Comercial ainda hoje, **o prazo máximo de fabricação deste material será o dia 17/05/2019.** Com um frete exclusivo, **o material refratário estará na Petrobras RLAM no dia 18/05/2019 (impreterivelmente).** Desta forma, **a conclusão dos serviços de aplicação do revestimento refratário será no dia 22/05/2019.**
- 2.3 Demolição total do revestimento refratário do corpo do Incinerador. Prazo desta atividade: 02 dias;
- 2.4 Remoção das ancoragens existente e jateamento abrasivo: PETROBRAS.
- 2.5 Marcação e acompanhamento na soldagem dos Grampos "Y". Prazo estimado em 60 hs em dois turnos com 02 soldadores fornecidos pela PETROBRAS.
- 2.6 Aplicação do concreto refratário por derramamento na geratriz inferior e por projeção pneumática na geratriz superior (100% do corpo do Incinerador B-3603): O prazo desta atividade será de 05 (cinco) dias em turno estendido das 8:00 às 20:00 hs.

3. OBRIGAÇÕES DA RISOTERM

- 3.1- Fornecer toda mão-de-obra especializada, inclusive supervisão e administração, a fim de executar os serviços de modo completo e dentro dos padrões de qualidade exigidos;
- 3.2- Responsabilizar-se por todas as obrigações da legislação trabalhista e previdência sociais referentes à mão-de-obra a ser utilizada na execução dos trabalhos;
- 3.3- Respeitar e cumprir todas as normas, procedimentos administrativos e de segurança vigentes nas dependências da PETROBRAS;
- 3.4- Fornecer aos seus funcionários todos os equipamentos, ferramentas e EPI's necessários à execução dos serviços;
- 3.5- Fornecimento do concreto refratário;
- 3.6- Acatar integralmente as Normas de Coordenação dos serviços fixados de comum acordo com a Contratante, objetivando harmonizar e disciplinar o relacionamento entre as partes;
- 3.7 Permitir e facilitar a plena atuação dos fiscais indicados pela PETROBRAS e cumprir as suas determinações;

4. OBRIGAÇÕES DA PETROBRAS:

- 4.1 Providenciar para que as frentes de serviço estejam livres e desimpedidas para início e execução dos trabalhos;
- 4.2 Remoção e soldagem das ancoragens;
- 4.3 Liberação do Incinerador para possibilitar realização dos serviços de manutenção no refratário.
- 4.4 Prover iluminação (interna e externa);
- 4.5 Serviços de movimentação de cargas (horizontal e vertical);
- 4.6 Fornecimento de acessos (andaimes), tratamento de superfície, pintura industrial e serviços de caldeiraria;
- 4.7 Fornecimento de compressor de ar (750 PCM) para Projeção Pneumática;
- 4.8 Fornecimento de observador de segurança e equipe de resgate, quando necessário.

5. PREÇO:

- 5.1 O valor do serviço de demolição e aplicação global do revestimento refratário em 100% do costado interno do Incinerador B-3603 será de **R\$ 425.000,00 (quatrocentos e vinte e cinco mil reais);**
- 5.2 O valor para fornecimento de 1.500 Pçs de Grampo "Y", em aço inoxidável AISI 310, com $\varnothing = 6,35$ mm (1/4") será de **R\$ 42.000,00 (quarenta e dois mil reais);**
- 5.3 Fornecimento de 22 TON. de concreto refratário **ISOKAST M-BF (RISOTERM)**: O valor global de **R\$ 187.000,00 (cento e oitenta e sete mil reais)**. Caso seja autorizada esta Proposta Comercial ainda hoje, **o prazo máximo de fabricação deste material será o dia 17/05/2019**. Com um frete exclusivo, **o material refratário estará na Petrobras RLAM no dia 18/05/2019 (impreterivelmente)**. Desta forma, **a conclusão dos serviços de aplicação do revestimento refratário será no dia 22/05/2019.**

6. FORMA DE PAGAMENTO

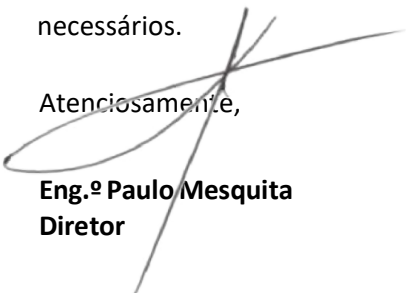
O valor global 30 dias após a conclusão dos serviços.

7. VALIDADE DA PROPOSTA

A presente proposta é válida por 30 (trinta) dias a contar da data de sua apresentação.

Sem mais, colocamo-nos a disposição para quaisquer esclarecimentos que sejam considerados necessários.

Atenciosamente,



Eng.º Paulo Mesquita
Diretor