



PROGRAMA DE GERENCIAMENTO DE RISCOS
OBRA BRASKEM PVC 2 AL – CONTRATO Nº 4600022713
Revisão:01

PGR
PROGRAMA DE GERENCIAMENTO DE RISCOS

NR 01 – DISPOSIÇÕES GERAIS E GERENCIAMENTO DE RISCOS OCUPACIONAIS

Portaria MTP nº 8.873, de 23 de julho 2021

Período de vigência:
24/11/2021 a 23/11/2022



PROGRAMA DE GERENCIAMENTO DE RISCOS

OBRA BRASKEM PVC 2 AL – CONTRATO Nº 4600022713

Revisão:01



ELABORAÇÃO
Jamile Costa dos Santos
Reg. Nac. 050015246-2



APROVAÇÃO
Paulo Mesquita
Reg Nac. 050587237-4

CÓPIA OCULTA

ÍNDICE

1. Documento Base
 - 1.1 Cadastro da Empresa Contratada
 - 1.1.1 Cadastro da Empresa Contratante
 - 1.2 Introdução
 - 1.3 Objetivos e Resultados Esperados
 - 1.4 Estratégia e Metodologia de Ação
 - 1.4.1 Antecipação
 - 1.4.2 Reconhecimento
 - 1.4.3 Avaliação do Risco
 - 1.5 Forma de Registro, Manutenção e Divulgação de Dados
 - 1.6 Periodicidade e Forma de Avaliação do Desenvolvimento do PGR
 - 1.6.1 Critérios para priorização das Ações
 - 1.6.2 Critérios para monitoramento da Exposição
 - 1.7 Planejamento Anual - Metas, Prioridades e Cronogramas
 - 1.8 Responsabilidades do PGR
2. Desenvolvimento do PGR
 - 2.1 Caracterização Geral da Empresa
 - 2.1.1 Atividade e Visão Geral do Processo Produtivo
 - 2.1.2 Definição dos setores e processo
 - 2.2 Caracterização do Ambiente do Trabalho
 - 2.2.1 Definição dos Grupos Homogêneos de Exposição – GHE
 - 2.2.2 Inventários dos Agentes de Riscos presentes na área do contratante
 - 2.3 Identificação de Perigos e Avaliação de Riscos por GHE
 - 2.4 Tabelas de Identificação de Perigos e Avaliação de Riscos por GHE
3. Aprovações
4. Anexos: Plano de manutenção e Inspeção de Máquinas e Equipamentos, Plano de Ação, FISPQs.



PROGRAMA DE GERENCIAMENTO DE RISCOS

OBRA BRASKEM PVC 2 AL – CONTRATO Nº 4600022713

Revisão:01

1 Documento Base

1.1 Cadastro da Empresa Contratada

Razão Social: RISOTERM ISOLANTES TÉRMICOS LTDA		Unidade/Obra: BRASKEM PVC 2 AL		CNPJ: 01.974.371/002-18	
Endereço: LOT. LAGOA SUL, QUADRA D, S/N, LOTE 04 E 05				CEP: 57.160-000	
Bairro: MASSAGUEIRA		Cidade: MARECHAL DEODORO		UF: AL	
Tel.: (82)3336-2220	Fax: -	E-mail: LARISSA@RISOTERM.COM.BR			
Ramo de atividade: Tratamentos térmicos, acústicos ou de vibração					
CNAE: 43.29-1-05	Grau de risco (NR 4): 3	Inscrição estadual: N/A	Inscrição municipal: N/A		
Total de trabalhadores: 16	Porte: ***	Homens: 15	Mulheres: 01	Menores de 18 anos: 00	
SESMT: Não aplicável	CIPA: Não aplicável	Número de membros: 00	Designados da CIPA: 01		
Responsável pela empresa	Nome: Paulo Mesquita		Cargo: Diretor		
	Telefone: 71 – 3379-6644		Fax: ***		
	E-mail; paulo@risoterm.com.br				
Contato com a empresa	Nome: Larissa Mesquita		Cargo: Coordenadora de Obras		
	Telefone: 71 – 3379-6644		Fax: -		
	E-mail: larissa@risoterm.com.br				
O que a empresa produz: Prestadora de serviços nas áreas de manutenção e montagem de isolamento térmico e revestimento refratário.					

1.1.1 Cadastro da Empresa Contratante

REPÚBLICA FEDERATIVA DO BRASIL			
CADASTRO NACIONAL DA PESSOA JURÍDICA			
NÚMERO DE INSCRIÇÃO 42.150.391/0021-14 FILIAL	COMPROVANTE DE INSCRIÇÃO E DE SITUAÇÃO CADASTRAL	DATA DE ABERTURA 03/03/2004	
NOME EMPRESARIAL BRASKEM S.A			
TÍTULO DO ESTABELECIMENTO (NOME DE FANTASIA) *****			PORTE DEMAIS
CÓDIGO E DESCRIÇÃO DA ATIVIDADE ECONÔMICA PRINCIPAL 20.31-2-00 - Fabricação de resinas termoplásticas			
CÓDIGO E DESCRIÇÃO DAS ATIVIDADES ECONÔMICAS SECUNDÁRIAS 46.89-3-99 - Comércio atacadista especializado em outros produtos intermediários não especificados anteriormente			
CÓDIGO E DESCRIÇÃO DA NATUREZA JURÍDICA 204-6 - Sociedade Anônima Aberta			
LOGRADOURO ROD DIVALDO SURUAGY	NÚMERO S/N	COMPLEMENTO KM 12 VIA II	
CEP 57.160-000	BAIRRO/DISTRITO POLO CLOROQUIMICO	MUNICÍPIO MARECHAL DEODORO	UF AL
ENDEREÇO ELETRÔNICO CADASTROEMPRESAS@BRASKEM.COM		TELEFONE (71) 3504-7100	
ENTE FEDERATIVO RESPONSÁVEL (EFR) *****			
SITUAÇÃO CADASTRAL ATIVA		DATA DA SITUAÇÃO CADASTRAL 03/11/2005	
MOTIVO DE SITUAÇÃO CADASTRAL			
SITUAÇÃO ESPECIAL *****		DATA DA SITUAÇÃO ESPECIAL *****	

1.2 Introdução

O PGR – Programa de Gerenciamento de Riscos está regulamentado pela NR9 (Portaria 3.214/78) e faz parte de um conjunto de medidas mais amplas contidas nas demais normas regulamentadoras, o qual se articula, principalmente, com a NR-07, ou seja, com o PCMSO – Programa de Controle Médico de Saúde Ocupacional.

O PGR é um programa de gerenciamento de Riscos, que tem por objetivo a preservação da saúde e da integridade de todos os trabalhadores da empresa, através da antecipação, reconhecimento, avaliação e controle de riscos ambientais existentes ou que venham a existir no ambiente de trabalho.

Este relatório contém o Inventário Geral dos Riscos relacionados às atividades existentes na empresa, compreendendo todas as categorias de agentes ambientais.

Atende às exigências da Norma Regulamentadora 09, da Portaria 3214 do Ministério da economia - Programa de Gerenciamento de Riscos (PGR) no que diz respeito ao reconhecimento e avaliação de riscos relacionados a agentes químicos, físicos e biológicos. Atende parcialmente as exigências da Norma Regulamentadora 17 - Ergonomia, indicando situações nas quais se faz necessária a realização de Análise Ergonômica do Trabalho complementares. Atende também às exigências da legislação previdenciária para fins de caracterização de condição especial, de forma a subsidiar as declarações da empresa na GFIP e a elaboração do PPP - Perfil Profissiográfico Previdenciário.

Os dados constantes neste relatório servem de base para a elaboração do Plano de Ação Anual de Segurança e Saúde no Trabalho, que contempla as ações de controle a serem mantidas, implementadas ou melhoradas, assim como as atividades de monitoramento das exposições. Este relatório e o Plano de Ação Anual formarão o documento do PGR.

1.3 Objetivos e Resultados Esperados

O resultado esperado com este trabalho é a melhoria das condições ambientais e de saúde dos trabalhadores, levando a empresa não apenas ao atendimento dos requisitos legais, mas também, a melhoria da qualidade de vida dos seus colaboradores, através da antecipação, reconhecimento, caracterização e monitoramento dos perigos e fatores de riscos relacionados à atividade laboral:

- Caracterizar exposições a todos os perigos, agentes ambientais nocivos químicos, físicos e biológicos, agentes de acidentes e situações ergonômicas existentes no ambiente de trabalho.
- Caracterizar a intensidade e a variação temporal das exposições para todos os trabalhadores próprios que atuem em atividades dentro dos limites da empresa.
- Avaliar os riscos potenciais à segurança e saúde de todos os trabalhadores.
- Priorizar e recomendar ações para controlar exposições que representem riscos inaceitáveis e intoleráveis.
- Registrar as avaliações ambientais realizadas na empresa.
- Manter o registro histórico das exposições para todos os trabalhadores de forma que problemas futuros de saúde possam ser analisados e gerenciados com base em informações reais de exposição.
- Documento base para elaboração do PPP, exigido pelo INSS para comprovar o exercício de atividade especial.
- Elaborar laudo técnico exigido pelo Ministério do Trabalho e Emprego para pagamento de adicional de insalubridade e periculosidade.
- Elaborar inventário geral de riscos objetivando fornecer subsídios para implementação de medidas de controle para redução dos riscos.

1.4 Estratégia e Metodologia de Ação

1.4.1 Antecipação

O responsável da empresa deverá assegurar que toda modificação e/ou novo projeto a ser implantado seja avaliado preliminarmente com relação a identificação de perigos e avaliação dos riscos potencialmente presentes.

1.4.2 Reconhecimento

Para elaboração do reconhecimento foi realizada a caracterização de todos os trabalhadores: Nome, NIT, cargo CBO, função na empresa, atividades que realizam, setores onde estão lotados, datas de admissão no setor, regime de revezamento, com o objetivo de estudar como eles se relacionam com os processos e com os agentes /perigos presentes nestes processos e no ambiente.

Para cada setor da empresa é feito um mapeamento dos processos e atividades existentes com o objetivo de identificar os grupos de trabalhadores que realizam atividades similares visando facilitar a identificação de perigos na empresa. A estes grupos de trabalhadores damos o nome de GHE.

Cada processo pode ser constituído de um ou mais GHE, isto será determinado levando-se em conta a similaridade de cada atividade realizada e conseqüentemente quanto a exposição aos mesmos perigos.

Em seguida caracteriza-se o ambiente de trabalho para cada GHE: setor (local físico onde realiza suas atividades), verificando-se as condições sanitárias, iluminação, ventilação, estado de conservação, etc.

Para cada GHE então é realizado a identificação dos perigos levando em conta as atividades, máquinas, equipamentos, ferramentas, toxicidade dos produtos químicos que utilizam, agentes e perigos presentes e a eficácia das medidas de proteção existentes.

Em seguida realiza-se a avaliação qualitativa dos riscos e a priorização de ações e/ou avaliações necessárias ao seu controle, seguindo os seguintes critérios:

1.4.3 Avaliação do Risco

Probabilidade (P)

A gradação da probabilidade da ocorrência do possível dano (efeito crítico) é feita atribuindo-se um índice de probabilidade (P) variando de 1 a 4, cujo significado está relacionado no quadro abaixo:

Índice	Significado em termos da probabilidade de ocorrência do dano.
1	Altamente improvável.
2	Improvável.
3	Pouco provável.
4	Provável.

O índice P é definido utilizando-se várias abordagens ou critérios.

Abordagens para atribuir o valor a P:

- P definido com base em dados estatísticos de acidentes ou doenças relacionadas ao trabalho obtidos ou fornecidos pela empresa ou do setor de atividade quando predominam situações similares.
- P definido a partir do perfil de exposição qualitativo, quando não forem possíveis ou disponíveis dados quantitativos. Quanto maior intensidade, duração e frequência da exposição maior será a probabilidade de ocorrência do possível dano e maior será o valor atribuído a P.
- P definido a partir do perfil de exposição quantitativo baseado na estimativa da média aritmética do perfil de exposição ou baseado na estimativa do percentil 95% e comparando-se com o valor do limite de exposição ocupacional.
- P definido em função do fator de proteção considerando a existência e a adequação de medidas de controle. Quanto mais adequadas e eficazes forem as medidas de controle, menor será o valor atribuído a P.

Tabela 1 - Critérios para gradação da probabilidade de ocorrência do dano (P)

P Índice de probabilidade	CRITÉRIO UTILIZADO		
	Perfil de exposição qualitativo	Perfil de exposição quantitativo	Fator de proteção
1 Altamente improvável	Exposição baixa: Contato não frequente com o agente ou frequente a baixíssimas concentrações/ intensidades.	Exposição inferior a 10% do Limite de Exposição Ocupacional. $E < 10\% \text{ LEO}$ Percentil 95 $< 0,1 \times \text{LEO}$	As medidas de controle existentes são adequadas, eficientes e há garantias de que sejam mantidas em longo prazo.
2 Improvável	Exposição moderada: Contato frequente com o agente a baixas concentrações/ intensidades ou contato não frequente a altas concentrações/ intensidades.	Exposição estimada entre 10% e 50% do Limite de Exposição Ocupacional. $10\% < E \leq 50\% \text{ LEO}$ Percentil 95 entre $0,1 \times \text{LEO}$ e $0,5 \times \text{LEO}$	As medidas de controle existentes são adequadas e eficientes, mas não há garantias de que sejam mantidas em longo prazo.

3 Pouco provável	Exposição significativa ou importante: Contato frequente com o agente a altas concentrações/ intensidades.	Exposição estimada entre 50% e 100% do Limite de Exposição Ocupacional. 50% < E <= 100% LEO Percentil 95 entre 0,5 x LEO e 1,0 x LEO	As medidas de controle existentes são adequadas, mas apresentando desvios ou problemas significativos. A eficiência é duvidosa e não há garantias de manutenção adequada.
4 Provável	Exposição excessiva: Contato frequente com o agente a concentrações/ intensidades elevadíssimas.	Exposição estimada acima do Limite de Exposição Ocupacional E > 100% LEO Percentil 95 > 1,0 x LEO	Medidas de controle inexistentes ou as medidas existentes são reconhecidamente inadequadas.

Obs: Quadro adaptado de MULHAUSEN & DAMIANO (1998) e Apêndice D da BS 8800.

Avaliações dos Equipamentos de Proteção Individual (EPI)

As avaliações dos EPIs realizadas pela RISOTERM, consiste em verificar:

- Se o Equipamento está adequado para o risco pelo qual o trabalhador está exposto;
- Se o Fator de Atenuação é suficiente para mitigar a exposição, deixando-a dentro dos parâmetros estabelecidos pela NR 15, Anexo 01, 02, 03, 08 e 11.
- Se no dia da visita de levantamento de risco, na referida empresa, os trabalhadores estavam utilizando os EPIs.

É de responsabilidade da Empresa:

- Fornecer EPI de Qualidade, com CA - Certificado de Aprovação;
- Adquirir o Equipamento, de acordo com o estabelecido no Programa;
- Exigir e monitorar a correta utilização do Empregado;
- Realizar a substituição do EPI quando extraviado, danificado e/ou vencido;
- Realizar os treinamentos quanto ao uso, conservação e importância de utilização do EPI e manter guarda dos registros de fornecimento e dos treinamentos realizados.

Atenuação de EPIs para exposição a contaminantes atmosféricos e ruído.

Se a exposição a contaminantes atmosféricos ou ao ruído for avaliada como excessiva, isto é, maior que o limite de exposição permitido, ou mesmo acima do nível

de ação, deve-se definir o índice de probabilidade de ocorrência do possível dano estimado como 1, 2 ou 3 por julgamento profissional do avaliador, conforme o grau de adequação do EPI ao tipo de exposição, sua manutenção e uso efetivo. Isto é, se o PCA (Programa de Conservação Auditiva) e PPR (Programa de Proteção Respiratória) forem avaliados como eficazes.

Gravidade (G)

Para a gradação da gravidade do possível dano potencial (efeito crítico) atribui-se um índice de gravidade (G) variando de 1 a 4 conforme os critérios genéricos relacionados na Tabela 2 ou os critérios especiais da Tabela 3.

Tabela 2 – Critérios para gradação da gravidade do dano (G)

G Índice de gravidade do dano	CRITÉRIO UTILIZADO (GENÉRICO)	EXEMPLOS
1 Reversível leve	Lesão ou doença leves, com efeitos reversíveis levemente prejudiciais.	Ferimentos leves, irritações leves. que não implique em afastamento não superior a 15 dias etc.
2 Reversível Severo	Lesão ou doença sérias, com efeitos reversíveis severos e prejudiciais.	Irritações sérias, pneumoconiose não fibrogênica, lesão reversível que implique em afastamento superior a 15 dias, etc.
3 Irreversível	Lesão ou doença críticas, com efeitos irreversíveis severos e prejudiciais que podem limitar a capacidade funcional.	PAIR, danos ao sistema nervoso central (SNC), lesões com seqüelas que impliquem em afastamentos de longa duração ou em limitações da capacidade funcional.
4 Fatal ou Incapacitante	Lesão ou doença incapacitante ou fatal.	Perda de membros ou órgãos que incapacitem definitivamente para o trabalho, lesões múltiplas que resultem em morte, doenças progressivas potencialmente fatais tais como pneumoconiose fibrogênica, câncer etc.

A gradação da gravidade do possível dano (G) também pode ser feita utilizando critérios especiais relacionados com o potencial do perigo em causar danos, como por exemplo:

- O potencial carcinogênico, mutagênico e teratogênico de agentes químicos e físicos tendo por base a classificação da IARC ou da ACGIH;
- O potencial de agentes químicos causar possíveis danos locais quando em contato com olhos e pele;
- O valor do TLV (LEO proposto pela ACGIH) para contaminantes atmosféricos, pois quanto menor for o valor do TLV maior será o potencial do agente em causar possíveis danos (ver ACGIH, 2001);

- A classificação em grupos de riscos para Agentes Biológicos –Microorganismos patogênicos – definidos por comitês de Biossegurança (ver, por exemplo, os critérios apresentados pelo CDC norte americano, disponível no endereço www.cdc.gov, através de busca pela palavra-chave biosafety, que relaciona e classifica os principais microorganismos patogênicos).

Tabela 3 – Critérios especiais para graduação da gravidade em função do potencial do perigo causar danos

G Índice de Gravidade do dano	CRITÉRIO UTILIZADO				Grupos de Risco Biossegurança (microorganismos patogênicos)
	Potencial carcinogênico, Mutagênico ou teratogênico (Agentes químicos e físicos)	Potencial de danos locais por contato com olhos e pele (Agentes químicos)	TLVs (ACGIH) – Contaminantes atmosféricos		
			Gás ou Vapor	Particulados	
1 Reversível leve	Agentes sob suspeita de ser Carcinogênico, mutagênico ou teratogênico mas os dados existentes são insuficientes para classificar. (Grupo A4 da ACGIH)	Agente classificado como irritante leve para a pele, olhos e mucosas.	> 500 ppm	>= 10 mg/m ³	Agentes do Grupo de Risco 1: risco individual e para a comunidade ausente ou muito baixo.
2 Reversível Severo	Agente carcinogênico, Teratogênico ou mutagênico Confirmado para animais. (Grupo A3 da ACGIH)	Agente classificado como irritante para mucosas, olhos, pele e sistema respiratório superior.	101 a 500 ppm	> 1 e < 10 mg/m ³	Agentes do Grupo de Risco 2: risco individual moderado, baixo risco para a comunidade.
3 Irreversível	Agente carcinogênico, Teratogênico ou mutagênico Suspeito para seres humanos. (Grupo A2 da ACGIH)	Agente altamente irritante ou corrosivo para mucosas, pele, sistema respiratório e digestivo, resultando em lesões irreversíveis limitantes da capacidade funcional.	11 a 100 ppm	0,1 e <= 1 mg/m ³	Agentes do Grupo de Risco 3: alto risco individual, baixo risco para a comunidade.
4 Fatal ou Incapacitante	Agente carcinogênico, Teratogênico ou mutagênico Confirmado para seres humanos. (Grupo A1 da ACGIH)	Agente com efeito cáustico ou corrosivo severo sobre a pele, mucosa e olhos (ameaça causar perda da visão), podendo resultar em morte ou lesões incapacitantes.	<= 10 ppm	<= 0,1 mg/m ³	Agentes do Grupo de Risco 3: alto risco individual, alto risco para a comunidade.

Avaliação do Risco

Estimar e definir a categoria de cada risco, a partir da combinação dos valores atribuídos para probabilidade (P) e gravidade (G) do dano, utilizando a matriz apresentada na Tabela 4, que define a categoria de risco resultante dessa combinação.

Tabela 4 – Matriz de risco para estimar a categoria do risco

P R O B A B I L I D A D E	4 provável (E > LEO)	RISCO MÉDIO	RISCO ALTO	RISCO ALTO	RISCO CRÍTICO
	3 pouco provável (E = 0,5 a 1,0)	RISCO BAIXO	RISCO MÉDIO	RISCO ALTO	RISCO ALTO
	2 improvável (E = 0,1 a 0,5)	RISCO BAIXO	RISCO BAIXO	RISCO MÉDIO	RISCO ALTO
	1 altamente improvável (E < 0,1 LEO)	RISCO IRRELEVANTE	RISCO BAIXO	RISCO BAIXO	RISCO MÉDIO
		1 reversível leve	2 reversível severo	3 irreversível, severo	4 fatal ou incapacitante
		Gravidade (G)			

Obs. Matriz elaborada a partir da combinação das matrizes apresentadas por MULHAUSEN & DAMIANO (1998) e pelo apêndice D da BS 8800 (BSI, 1996).

Incerteza da avaliação do risco

Estimar a incerteza da avaliação do risco por julgamento profissional tendo como base as informações relevantes disponíveis e os critérios da Tabela 5. Registrar no campo correspondentes o índice 0 para certa, 1 para incerta ou 2 se a avaliação feita for considerada altamente incerta. Informações relevantes para julgar a incerteza

- A atividade foi observada?
- Dados de monitoramento da exposição são disponíveis?
- Há limites de exposição ocupacional (LEO) bem estabelecidos?
- A frequência e duração da atividade são conhecidas?
- Informações sobre a variabilidade das exposições são disponíveis?
- Existem informações sobre como práticas de trabalho contribuem para as exposições?

Tabela 5 – Critérios para avaliar incerteza da avaliação do risco

Incerteza	Descrição	Critérios
0	CERTA – A estimativa da probabilidade e os danos à saúde são conhecidos e bem compreendidos. O avaliador tem confiança na aceitabilidade do julgamento.	Estimativa baseada em dados quantitativos confiáveis para agentes cujos efeitos à saúde são bem conhecidos ou dados qualitativos objetivos.
1	INCERTA – Existe informação suficiente para fazer um julgamento, mas a obtenção de informações adicionais é desejável para avaliar a exposição.	Estimativa da exposição feita com base em modelagem ou analogia com ambientes semelhantes para os quais existem dados seguros ou medições de caráter exploratório cujos dados são insuficientes.
2	ALTAMENTE INCERTA – O julgamento de aceitabilidade foi feito na ausência de informação significativa sobre os perfis de exposição e/ou efeitos sobre a saúde.	A estimativa da exposição foi feita apenas com base em dados qualitativos subjetivos ou os efeitos nocivos sobre a saúde ainda não estão suficientemente claros.

O resultado do reconhecimento e avaliação dos riscos, encontra-se nas Tabela de Identificação de Perigos e Avaliação de Riscos por GHE anexo a este documento.

1.5 Forma de Registro, Manutenção e Divulgação de Dados

A cópias de todos os documentos e relatórios do PGR, que deverá mantê-los em arquivo por período mínimo de 20 (vinte) anos.

1.6 Periodicidade e Forma de Avaliação do Desenvolvimento do PGR

O PGR deverá ser avaliado anualmente com o objetivo de medir a eficácia do programa observando se foram cumpridas todas as metas descritas no planejamento anual e se as medidas de controle adotadas realmente eliminaram, neutralizaram ou reduziram os riscos e/ou se houve o aparecimento de novos riscos no ambiente de trabalho.

1.6.1 Critérios para priorização das Ações

Para priorização das ações foi utilizado o seguinte critério:

Tabela 6 – Critérios para priorização de ações – controles e obtenção de informações adicionais

RISCO	NECESSIDADES DE CONTROLES E INFORMAÇÕES ADICIONAIS		
	INCERTEZA DA ESTIMATIVA		
	0 CERTA	1 INCERTA	2 ALTAMENTE INCERTA
CRÍTICO	Controle necessário (P1)	Controle necessário (P1) Informação adicional necessária (P1)	Controle necessário (P1) Informação adicional necessária (P1)
ALTO	Controle necessário (P1)	Controle necessário (P1) Informação adicional necessária (P2)	Controle necessário (P1) Informação adicional necessária (P1)
MÉDIO	Manter o controle existente (P1) Controle adicional necessário se for possível e viável (P2)	Informação adicional necessária (P2) antes de se decidir se há necessidade de controle adicional	Informação adicional necessária (P1) antes de se decidir se há necessidade de controle adicional
BAIXO	Nenhum controle adicional é necessário Manter o controle existente (P1)	Informação adicional necessária (P2)	Informação adicional necessária (P1)
IRRELEVANTE	Nenhuma ação é necessária	Nenhuma informação adicional é necessária	Nenhuma informação adicional é necessária
P1 = Prioridade 1 P2 = Prioridade 2 (secundária)			

Observações:

1. Caso a tabela indique que para determinado risco não é necessário realizar uma ação específica, mas a empresa venha a receber uma autuação de organismo fiscalizador, ou venha acontecer algum acidente em decorrência do perigo relacionado ao risco, deve-se realizar alguma ação para minimizar esse risco, independente do resultado obtido na tabela.

2. O plano de ação deve ser amplo e deve atender as reais necessidades de melhoria da empresa, não se prendendo somente as exigências da NR 9.

1.6.2 Critérios para monitoramento da Exposição

Foi utilizado o seguinte critério para definição das necessidades de monitoramento com suas respectivas periodicidades, de acordo com a gravidade e probabilidade anteriormente estabelecidas.

Tabela 7 - Periodicidade do monitoramento da exposição

P R O B A B I L I D A D E	4 (E > LEO)	Monitorar após adotadas medidas de controle (P1)	Monitorar após adotadas medidas de controle (P1)	Monitorar após adotadas medidas de controle (P1)	Monitorar após adotadas medidas de controle (P1)
	3 (E = 0,5 a 1,0 LEO)	Anual (P2)	Anual (P2)	Semestral (P1)	Trimestral (P1)
	2 (E = 0,1 a 0,5 LEO)	Monitoramento periódico não necessário	Monitoramento periódico não necessário	Anual (P1)	Semestral (P1)
	1 (E < 0,1 LEO)	Monitoramento periódico não necessário	Monitoramento periódico não necessário	Monitoramento periódico não necessário	Anual (P1)
		1 reversível leve	2 reversível severo	3 irreversível, severo	4 fatal ou incapacitante
Gravidade (G)					

Observações: São consideradas as seguintes exceções na definição da periodicidade de monitoramentos:

- Benzeno (se houver): seguir a periodicidade determinada no Acordo Nacional do Benzeno.
- Ruído – se as exposições forem superiores ao LEO ou nível de ação, mas as condições se mantiverem constantes e o controle for baseado apenas no uso de equipamento de proteção individual avaliado como eficaz, a periodicidade do monitoramento poderá ser reduzida a critério do avaliador.
- Também a critério do avaliador a periodicidade do monitoramento para outras exposições poderá ser reduzida se as condições de trabalho forem estáveis e a incerteza das avaliações for baixa, exceto se houver exigência legal em contrário.

1.7 Planejamento Anual - Metas, Prioridades e Cronogramas

O planejamento Anual encontra-se anexo a este documento.

1.8 Responsabilidades do Programa**a) RISOTERM**

- Elaboração do programa.
- Implementar e cumprir o que foi planejado para o PGR
- Nomear pessoa responsável para condução do programa.
- Informar qualquer alteração relativa: ao trabalhador, ao ambiente e ao processo.

b) Empregados

- Colaborar na implementação do PGR
- Seguir as orientações recebidas nos treinamentos.
- Informar aos superiores dos riscos existentes no ambiente de trabalho.

CÓPIA OCNTROLADA

Desenvolvimento do Programa

CÓPIA CONTROLADA

2 Desenvolvimento do Programa de Gerenciamento de Riscos

2.1 Caracterização Geral da Empresa

A RISOTERM – RISOTERM Isolantes Térmicos LTDA, contrato nº 4600022713, para execução dos Serviços de aplicação de isolamento térmico a quente e frio, refratário, em tubulações e equipamentos, afim de atender às demandas nas Unidades da BRASKEM, situadas no estado de Alagoas Marechal/ Al. Com execução dos serviços:

1. Isolamentos Térmicos;
2. Revestimentos Refratários;

A Braskem PVC 2 AL produz Policloreto de Vinila (PVC) a partir do Monômero Cloreto de Vinila(MVC). O PVC é o resultado de várias reações físico-químicas envolvendo outras substâncias químicas, formas de energia e operações unitárias (destilação, craqueamento, secagem etc).

As principais substâncias químicas envolvidas na produção de PVC são o 1,2 dicloroetano (DCE), o Ácido Clorídrico (HCl) e o MVC. Pode-se dizer de forma simplificada que o DCE é transformado em MVC, que é “polimerizado”, para que surja o PVC (na sequência é apresentado um fluxograma simplificado deste processo petroquímico de produção).

O PVC possui a forma de pó branco e fino. Esta forma é obtida após processo de secagem. O processo de produção de PVC ocorre em equipamentos do tipo vasos de reação química (reatores) em sistema de produção química denominado por “bateladas”. Após a adição dos iniciadores de reação de polimerização (peróxidos orgânicos) e demais insumos, o reator é fechado e é efetuado vácuo (retirada de pressão). Na sequência é iniciada a agitação dos produtos que estão dentro do equipamento. Todas estas operações são gerenciadas via painel de controle (eletro-mecânico), que fica em construção independente da área de produção e localizado em uma distância segura (em torno de 50 m dos reatores).

Após a ocorrência da polimerização, surge o PVC (que está diluído em água). O PVC (diluído) é levado (em sistema fechado, sem contato com as pessoas), para ser secado. Após secagem, o PVC é transferido (por processo pneumático, em circuito fechado, dentro de tubulações) para os silos de estocagem, situados na área de armazenamento de produto acabado.

O PVC é embalado em sacos de papel de 25 Kg ou sacos de rafia de 1300 kg (chamados “big-bag”). Ainda existe a expedição via granel, em veículos apropriados. Pelo exposto acima, conclui-se que praticamente todo o processo produtivo descrito acima é executado em circuito fechado. Nas fases onde há necessidade de abertura de equipamentos de processo produtivo (reatores, vasos e tanques), a mesma ocorre de forma segura, com controles diretos na fonte e também nas pessoas envolvidas. Estes controles são do tipo coletivo (exaustores, ventiladores, etc) e também individual (equipamentos de proteção individual - EPIs), que são adquiridos pela empresa de acordo com o subscrito pela Legislação do STRAB (Subsecretaria de Inspeção do Trabalho) e são fornecidos aos integrantes e parceiros gratuitamente.

Esquema Simplificado do Processo Produtivo

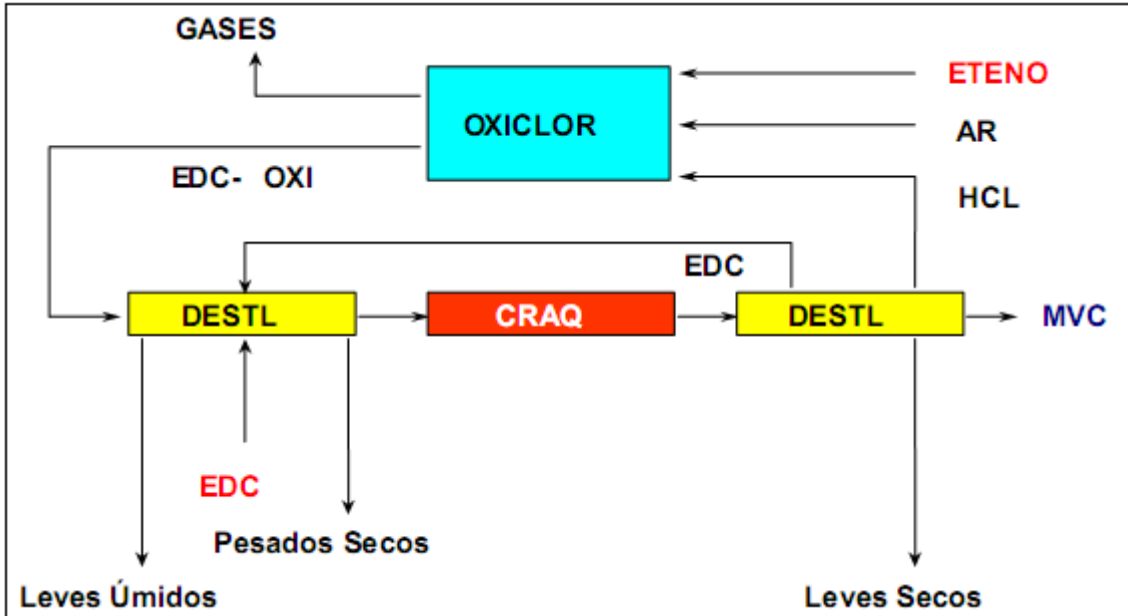


Figura 1 - Diagrama de Blocos Simplificado do Processo Produtivo de MVC

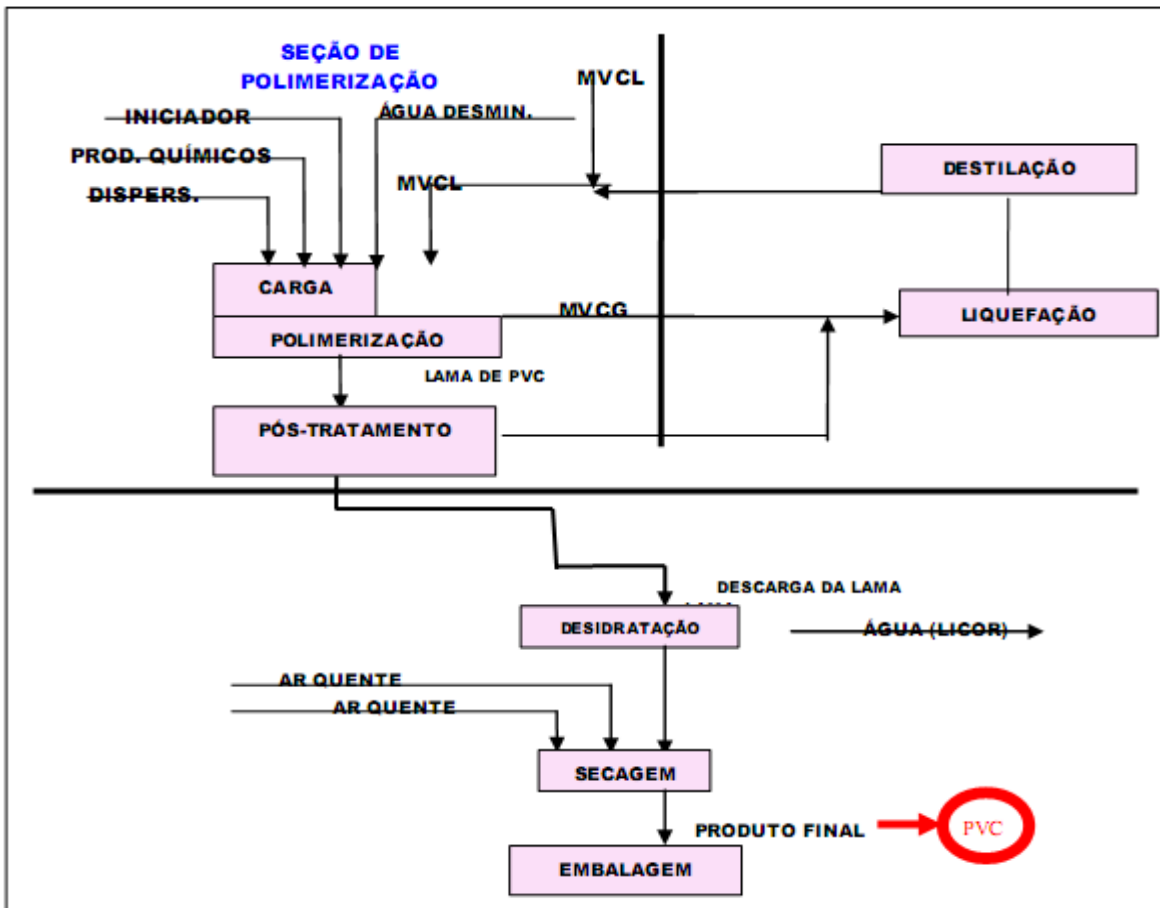


Figura 2 - Diagrama de Blocos Simplificado do Processo Produtivo de PVC

PRODUTOS QUÍMICOS UTILIZADOS

São utilizados ou gerados no processo produtivo da Braskem S.A. – PVC 2 AL – os seguintes produtos químicos em quantidades que dependem do tipo do processo e aplicação do produto:

- Eteno
- EDC-Oxi
- EDC-Importado
- HCl
- MVC
- Água Bruta
- Gás natural

Nota: Todo o Item 12 e seus sub-itens foram elaborados a partir das informações cedidas pelo Departamento de Segurança da Braskem S.A. – PVC 2 AL.

2.1.1 Atividade e Visão Geral do Processo Produtivo

Execução dos serviços de manutenção industrial em isolamentos térmicos e Revestimento refratários, Marechal/ Al.

A Risoterm presta seus serviços conforme detalhamento abaixo relacionado com os setores discriminados:

- **Setor Operacional**

Serviços de remoção e aplicação de isolamento térmico em linhas e equipamentos diversos com utilização de material isolante em Lã de rocha, Lã de vidro, Fibra cerâmica e poliuretano pré-moldado, sendo esse material isolante revestido mecanicamente por aço inox, alumínio liso, alumínio corrugado e revestimento similares.

Serviços de remoção e aplicação de revestimento refratário em equipamentos e instalações diversas com utilização de Fibra cerâmica revestida com material à base da própria Fibra cerâmica.

Revestimento refratário com uso de materiais conformados e não conformados em equipamentos e instalações diversas, sendo realizadas as etapas de demolição do refratário e aplicação de concreto refratário ou montagem de tijolos refratários.

- **Coordenação**

Elaboração de orçamentos, procedimentos operacionais e de segurança, programação de equipes de execução, planejamento e acompanhamento de serviços, implementação, acompanhamento e controle dos Sistemas de Qualidade e Segurança, Saúde e Meio Ambiente.

São realizados também serviços de medição, digitação, controle de ponto, requisição e controle de materiais, ferramentais e EPI'S, controle e elaboração de documentos necessários à manutenção do contrato e apoio à coordenação.

As atividades desse setor são realizadas tendo apoio da sede, sendo que não há regularidade no desenvolvimento das atividades pelo apoio da sede dentro das instalações do cliente.

- **Setor Apoio Administrativo e Técnico**

Este setor é responsável pela realização de auditorias do Sistema de Gestão da Qualidade e do Sistema de Gestão de SSMA, treinamentos e visitas técnicas no apoio à implantação e desenvolvimento de sistemas, envio de materiais, equipamentos, ferramentas e instrumentos para o desenvolvimento das atividades de Isolamento térmico, revestimento refratário e apoio administrativo ao contrato.

Estas atividades serão realizadas por equipes relocadas da sede da Risoterm em períodos esporádicos e de curta duração.

- **Setor de SSMA**

Este setor é responsável pela realização de treinamentos, campanhas e palestras, Elaboração de dados estatísticos, informar aos trabalhadores e empregador sobre as áreas insalubres e/ou perigosas existentes na empresa, analisar os métodos de trabalho e identificar os fatores de risco de acidentes, doenças e agentes, fazer cumprir / implementar o Programa de Gerenciamento de Riscos – PGR.

As atividades desse setor são realizadas tendo apoio da sede, sendo que não há regularidade no desenvolvimento das atividades pelo apoio da sede dentro das instalações do cliente.

2.1.1.2 PRINCIPAIS INSTALAÇÕES E EQUIPAMENTOS DA RISOTERM

Os principais locais onde a Risoterm realiza suas atividades dentro das instalações da Braskem S.A. – PVC 2 AL – compreendem:

- Oficina de funilaria / almoxarifado;
- Campo;
- Escritório administrativo.

As principais máquinas, equipamentos e ferramentas utilizadas pela Risoterm para desenvolvimento de suas atividades são abaixo relacionadas:

- Furadeira elétrica;
- Furadeira a bateria;
- Máquina de Injeção de Poliuretano;
- Máquina de Cintar;
- Frisadeira;
- Calandra;
- Dobradeira;
- Bancada;
- Tesoura elétrica para corte de chapa;
- Misturador de concreto;
- Máquina de cortar tijolo;
- Martetele pneumático;
- Vibrador de concreto;
- Painel de iluminação;

- Carro plataforma;
- Carro de mão;
- Ferramentas manuais: Tesoura de chapa manual, Compasso, Esquadro, Nível, Chave de fenda, Cavador, Colher de pedreiro, Martelo, Martelo pena, Macete de borracha, Pá, Enxada, Maseira, Balde, Régua de alumínio, Serrote, Trena e Alicates universal.

2.1.1.3 ATIVIDADES REALIZADAS NAS INSTALAÇÕES DA RISOTERM

- **Oficina de Funilaria / Almoarifado**

Fabricação, adequação e pré-montagem de peças de revestimento para a disciplina de isolamento térmico;

Armazenamento de materiais de aplicação, equipamentos e ferramentas próprios ou do cliente.

- **Escritório de Administração**

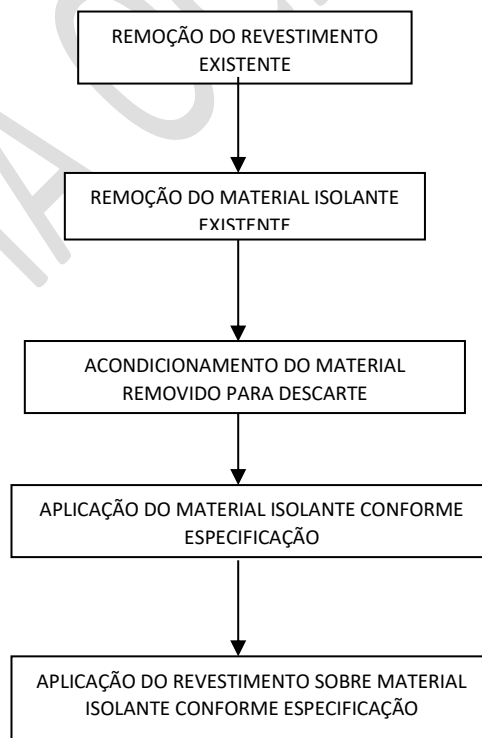
Conforme serviços descritos anteriormente nos setores apoio administrativo, técnico e de coordenação.

Guarda de EPI's e material de escritório.

- **Campo**

Serviços de isolamento térmico e revestimento refratário conforme descritos anteriormente.

2.1.1.4 FLUXOGRAMA DO PROCESSO PRODUTIVO DA RISOTERM – ISOLAMENTO TÉRMICO



2.1.2 Definição dos setores e processo

SETOR	PROCESSOS
Coordenação/ BRASKEM AL PVC 2 AL	Coordenação
Apoio Administrativo/ BRASKEM AL PVC 2 AL	Apoio Administrativo
Apoio técnico / BRASKEM AL PVC 2 AL	Apoio técnico
SSMA / BRASKEM AL PVC 2 AL	SSMA
Supervisão / BRASKEM AL PVC 2 AL	Supervisão
Operacional / BRASKEM AL PVC 2 AL	Operacional
Operacional I / BRASKEM AL PVC 2 AL	Operacional I
Operacional II / BRASKEM AL PVC 2 AL	Operacional II
Operacional III / BRASKEM AL PVC 2 AL	Operacional III
Operacional IV / BRASKEM AL PVC 2 AL	Operacional IV

2.2 Caracterização do Ambiente do Trabalho

2.2.1 Definição dos Grupos Homogêneos de Exposição – GHE

SETOR	GHE	FASE	CARGO	DESCRIÇÃO DAS ATIVIDADES
Coordenação	01	Reconhecimento	Coordenador de Obras	Planeja, organiza e controla às atividades nos contratos, lideram equipes de trabalho e recursos para a execução de obras de construção civil e prestação de serviços, de acordo com custo, qualidade, segurança e prazo estabelecidos.
Coordenação	01	Reconhecimento	Engenheiro	Elaboram projetos de engenharia, planejamento, gerenciam obras, controlam a qualidade de empreendimentos e serviços. Coordenam a operação e manutenção de serviços de rotina e de parada. Presta consultoria, assistência, assessoria e elaboraram pesquisas técnicas.
Coordenação	01	Reconhecimento	Analista de Engenharia	Planejam, controlam e programam a produção; controlam suprimentos (matéria-prima e outros insumos). Planejam a

				manutenção de máquinas e equipamentos. Tratam informações em registros de cadastros e relatórios e na redação de instruções de trabalho. Realizam medição para faturamento de contratos, coordenam equipe para realização de trabalhos técnicos.
Coordenação	01	Reconhecimento	Gerente Operacional	Planeja, organiza e controla atividades, contratos, equipes de trabalho e recursos para a execução de obras de construção civil e engenharia, de acordo com custo, qualidade, segurança e prazo estabelecidos.
Coordenação	01	Reconhecimento	Estagiário	Auxilia os coordenadores nas atividades administrativas.
Apoio coordenação	02	Reconhecimento	Diretor	O Diretor, no mais alto nível da empresa, assegura cumprimento da missão na empresa; estabelece estratégias operacionais; determina política de recursos humanos; coordena diretoria e supervisiona negócios da empresa. Negocia transferência de tecnologia; representa e preserva a imagem da empresa; comunica-se por meio de reuniões com os demais diretores, coordenadores e gerentes e participam de negociações.
Apoio Técnico	03	Reconhecimento	Técnico de Planejamento	Planejam, controlam e programam a produção; controlam suprimentos (matéria-prima e outros insumos). Planejam a manutenção de máquinas e equipamentos. Tratam informações em registros de cadastros e relatórios e na redação de instruções de trabalho. Realizam medição para faturamento de contratos, coordenam equipe para realização de trabalhos técnicos.
Apoio Técnico	03	Reconhecimento	Auxiliar Técnico de Planejamento	Auxiliam o Técnico de Planejamento no controle e programação da produção; controlam suprimentos (matéria-prima e outros insumos). Auxiliam na medição para faturamento de contratos, desenvolvem projetos sob supervisão de um engenheiro ou do Técnico de Planejamento, orçam e providenciam suprimentos e supervisionam a execução de obras e serviços.
SSMA	03	Reconhecimento	Técnico em segurança do trabalho	Elaboram, participam da elaboração e implementam política de saúde e segurança no trabalho (sst); realizam auditoria, acompanhamento e avaliação na área; identificam variáveis de controle de doenças, acidentes, qualidade de vida e meio ambiente. Desenvolvem ações educativas na área de saúde e segurança no trabalho; participam de perícias e fiscalizações e integram processos de negociação.

				Participam da adoção de tecnologias e processos de trabalho; gerenciam documentação de SST; investigam, analisam acidentes e recomendam medidas de prevenção e controle, gerenciam treinamentos de segurança, elaboram DDS – Diálogos Diários de Segurança, elaborar PPRA – Programa de Prevenção de Riscos Ambientais.
SSMA	03	Reconhecimento	Técnico em segurança do trabalho Jr	Elaboram, participam da elaboração e implementam política de saúde e segurança no trabalho (sst); realizam acompanhamento e avaliação na área; identificam variáveis de controle de doenças, acidentes, qualidade de vida e meio ambiente. Desenvolvem ações educativas na área de saúde e segurança no trabalho. Participam da adoção de tecnologias e processos de trabalho; gerenciam documentação de sst; investigam, analisam acidentes e recomendam medidas de prevenção e controle, gerenciam treinamentos de segurança, elaboram DDS – Diálogos Diários de Segurança, elaborar PPRA – Programa de Prevenção de Riscos Ambientais.
SSMA	03	Reconhecimento	Estagiário Técnico em segurança do trabalho	Auxilia na realização de DDS, inspeções, investigações. Entrega e controla os EPIs.
Supervisão	04	Reconhecimento	Supervisor	Supervisionam equipes de trabalhadores da construção civil que atuam em indústrias. Elaboram documentação técnica e controlam recursos produtivos da obra (arranjos físicos, equipamentos, materiais, insumos e equipes de trabalho). Controlam padrões produtivos da obra tais como inspeção da qualidade dos materiais e insumos utilizados, orientação sobre especificação, fluxo e movimentação dos materiais e sobre medidas de segurança dos locais e equipamentos da obra. Administram o cronograma da obra.
Operacional	05	Reconhecimento	Encarregado de Isolamento	Identificam serviços de instalação de materiais isolantes, selecionam materiais a serem aplicados, solicitam liberação da área de trabalho, preenchem PT – Permissão de Trabalho. Chefia e lidera isoladores, funileiros montadores /traçadores e montadores de andaime. Fazem medição de serviços prestados para faturamento.

Operacional	05	Reconhecimento	Encarregado de Refratário	Identificam serviços de refratário, selecionam materiais a serem aplicados, solicitam liberação da área de trabalho, preenchem PT – Permissão de Trabalho, chefia e lidera ajudantes, pedreiros, operadores montadores de andaime. Fazem medição de serviços prestados para faturamento.
Operacional	05	Reconhecimento	Encarregado	Identificam serviços de instalação de materiais isolantes, selecionam materiais a serem aplicados, solicitam liberação da área de trabalho, preenchem PT – Permissão de Trabalho. Chefia e lidera isoladores, funileiros montadores /traçadores e montadores de andaime. Fazem medição de serviços prestados para faturamento.
Operacional I	06	Reconhecimento	Pedreiro	Organizam e preparam o local de trabalho na obra; constroem fundações e estruturas de alvenaria. Aplicam revestimentos e contrapisos, confeccionam formas de madeiras para concreto refratário, montam pisos.
Operacional I	06	Reconhecimento	Pedreiro refratarista	Aplicam revestimentos, confeccionam formas de madeiras para concreto refratário, montam pisos, constroem estruturas, demolem concreto refratário, aplicam material refratário, e isolante em equipamentos.
Operacional I	06	Reconhecimento	Pedreiro Refratarista Líder	Solicitam liberação da área de trabalho, preenchem PT – Permissão de Trabalho, chefia e lidera ajudantes, pedreiros. Aplicam revestimentos, confeccionam formas de madeiras para concreto refratário, montam pisos, constroem estruturas, demolem concreto refratário, aplicam material refratário, e isolante em equipamentos.
Operacional II	07	Reconhecimento	Funileiro Traçador	Confeccionam, reparam e instalam peças e elementos diversos em chapas de metal como inox e alumínio.
Operacional II	07	Reconhecimento	Funileiro	Confeccionam, reparam e instalam peças e elementos diversos em chapas de metal como inox e alumínio.
Operacional II	07	Reconhecimento	Funileiro Líder	Lideram equipes de funileiros, coordenam a confecção e instalação de peças e elementos diversos em chapas de metal como inox e alumínio.
Operacional II	07	Reconhecimento	Funileiro Montador	Reparam e instalam peças e elementos diversos em chapas de metal como inox e alumínio.
Operacional II	07	Reconhecimento	Isolador	Identificam serviços de instalação de materiais isolantes, selecionam materiais a serem aplicados, solicitam liberação da



PROGRAMA DE GERENCIAMENTO DE RISCOS

OBRA BRASKEM PVC 2 AL – CONTRATO Nº 4600022713

Revisão:01

				área de trabalho, preparam o local e executam a instalação de acordo com projetos, normas técnicas, normas de segurança e recomendações dos fabricantes. Providenciam descarte de resíduos.
Operacional II	07	Reconhecimento	Isolador Líder	Trabalhos de isolamento em caldeiras, tubulações, flanges, válvulas, e equipamentos diversos com fibra cerâmica, lã de vidro, lã de rocha e poliuretano, Remoção de chapas de revestimento e isolamento térmico para substituição ou desmontagem de sistemas, Acabamento em emulsão asfáltica, chapa de alumínio e aço inox e chapa em fibra de vidro.

CÓPIA OCNTROLADA

Operacional III	08	Reconhecimento	Ajudante	Apoio ao pedreiro em demolição de tijolo/concreto refratário, isolante e antiácido em equipamentos, Preparação de argamassas e concreto refratário para aplicação. Apoio ao Isolador e ao Funileiro em atividades de aplicação e remoção de Isolamentos com revestimentos em chapa, em linhas e equipamentos. Transporte e ordenamento de materiais e limpeza das áreas.
Operacional IV	09	Reconhecimento	Supervisor de Operação de Acesso por Cordas	Identificam serviços de instalação de materiais isolantes e refratário a serem aplicados com acesso por corda, selecionam materiais a serem aplicados, solicitam liberação da área de trabalho, preenchem PT – Permissão de Trabalho. Chefia e lidera oficiais de acesso por corda, ajudantes, pedreiro refratarista, isoladores, funileiros montadores /traçadores e montadores de andaime. Fazem medição de serviços prestados para faturamento.
Operacional IV	09	Reconhecimento	Oficial de Acesso por Cordas	Identificam serviços de instalação de materiais isolantes, selecionam materiais a serem aplicados, solicitam liberação da área de trabalho, preparam o local e executam a instalação de acordo com projetos, normas técnicas, normas de segurança e recomendações dos fabricantes. Providenciam descarte de resíduos. Confeccionam, reparam e instalam peças e elementos diversos em chapas de metal como inox e alumínio através de acesso por corda.

Nota¹: Foi incluído no setor de coordenação, GHER 01, a função de Gerente Operacional e Estagiário, em 08/12/2021.

2.2.2 INVENTÁRIO DOS AGENTES DE RISCOS PRESENTES NA AREA DO CONTRATANTE:

A tabela abaixo apresenta os agentes de riscos presentes nas instalações do contratante e oriundos das atividades da Risoterm, sendo esses riscos caracterizados e enquadrados posteriormente por Grupo Similar de Exposição aos Riscos – GSER:

RISCOS FÍSICOS	RISCOS QUÍMICOS	RISCOS BIOLÓGICOS
(F1) – Ruído (F2) – Calor	(Q1) – Poeira (material refratário) (Q2) – Poeiras inerentes do processo da Braskem/AL (Q3) – Gases e vapores inerentes do processo da Braskem/AL (Ácido Clorídrico, Ácido Sulfúrico, Amianto) Carbonato de Sódio, Cloro, 1,2 Dicloroetano , Eteno, Salmoura, Gás Natural. Hidrogênio, Hipoclorito de Sódio, Metanol, Nitrogênio, Propeno, Hidróxido de Sódio, Trietilamina, Clorofórmio, Monóxido de Carbono, Dióxido de Carbono) (Q4) – Poeira de material isolante (fibra cerâmica, lã de rocha e lã de vidro)	Irrelevantes

2.3 Identificação de Perigos e Avaliação de Riscos por GHE

Para identificação de perigos e avaliação de riscos foi realizado a caracterização dos três elementos primordiais do reconhecimento, “o trabalhador”, “o agente” e “o ambiente”, os trabalhadores foram agrupados de acordo com a similaridade da exposição aos mesmos perigos. Para cada GHE, foi elaborada a planilha de Identificação de perigos e avaliação de riscos que se encontra ao final do documento.

2.4 Tabelas de Identificação de Perigos e Avaliação de Riscos por GHE (Inventário de Riscos)

CÓPIA OCULTADA

Tabela de Identificação de Perigos e Avaliação de Riscos por GHE

GHE 01 (Coordenação)

Setor/ Contrato: Coordenação/ Braskem PVC 2 AL

Total de trabalhadores Expostos: 03

Fase: () Antecipação (X) Reconhecimento

Processo:	Descrição:
Coordenação (Coordenador de Obras)	Planeja, organiza e controla às atividades nos contratos;
Coordenação (Gerente Operacional)	Planeja, organiza e controla atividades, contratos, equipes de trabalho e recursos.
Coordenação (Estagiário)	Coordenação 01 Reconhecimento Estagiário Auxilia os coordenadores nas atividades administrativas.
Coordenação (Engenheiro)	Elaboram projetos de engenharia, planejamento, gerenciam obras, controlam a qualidade de empreendimentos e serviços.
Coordenação (Analista de Engenharia)	Planejam, controlam e programam a produção;

Agente/ Tipo	Perigo/ Fator de Risco	Código E-Social	Possível dano	Padrões legais/ Limite de Exposição	Fonte (s) Geradora (s)/ Trajetória e meio de propagação	Controle(s) Existente(s) e sua Eficácia						Perfil de exposição existente			Avaliação do Risco				Definição de ações necessárias e prioridades	Critério para Monitoração da exposição
						POAD/ EPC		EPI				Intens./ Conc.	Técnica Utilizada	Tipo de Exposição	P	G	Risco	IN		
						Nome	Eficaz S/N	Nome	CA	Atenuação/ fator de proteção	Eficaz S/N									
Físico	Ruído	02.01.001	Irritação.	NR 15 85 Db(A)	Máquinas e Equipamentos	POAD	S	Protetor Auricular	28089	14dB(A)	S	NAV	Qualitativa	EV	3	3	Alto	2	Fazer exames de audição e monitoramentos.	P2
Físico	Calor	*****	Cansaço	NR 15	Ambiente	POAD	S	Luva de segurança	NA	NA	NA	NAV	Qualitativa	EV	1	2	Baixo	1	Revezamento.	P1
Químico	Exposição a poeira	****	Irritação nas vias aéreas	NR 15	Proviniente dos materiais e ambiente	POAD	S	Respirador Descartavel	38221	NA	S	NAV	Qualitativa	EV	1	2	Baixo	1	Fazer exames de audição e monitoramentos.	P2
Químico	Gases e Vapores	*****	Irritação nas vias aéreas	NR 15	Proviniente dos materiais e ambiente	POAD	S	Respirador Descartavel	12011	NA	S	NAV	Qualitativa	EV	1	2	Baixo	1	Utilizar respirador	P2
Acidente	Diferença de Nivel menor ou igual a dois metros	05.01.002	Politraumatismo	NR 35	Deslocamento na área	POAD	S	Cinto de Segurança	12563	NA	S	NAV	Qualitativa	EV	1	2	Baixo	1	Treinamento, ASO e Uso do EPI	P2
Acidente	Diferença de Nivel maior que dois metros	05.01.003	Politraumatismo	NR 35	Trabalho em altura	POAD	S	Cinto de Segurança	12563	NA	S	NAV	Qualitativa	EV	1	2	Baixo	1	Treinamento, ASO e Uso do EPI	P2

POAD = Procedimentos Administrativos, EPC = Equipamento de Proteção Coletiva, EPI = Equipamento de Proteção Individual. S = Sim, N= Não, NAV = Não Avaliado

NA = Não Se Aplica, I = Inexistente, CA = Certificado de Aprovação, P = Probabilidade, G = Gravidade, IN = Grau de Incerteza, HP = Habitual e Intermitente, EV = Eventual, INT = Intermitente.

Tabela de Identificação de Perigos e Avaliação de Riscos por GHE

GHE 02 (Apoio Coordenação)

Setor/ Contrato: Apoio a coordenação/ Braskem PVC 2 AL

Total de trabalhadores Expostos: 01

Fase: () Antecipação (X) Reconhecimento

Processo:

Descrição

Apoio Coordenação (Diretor)

Estabelece estratégias operacionais;

Agente/ Tipo	Perigo/ Fator de Risco	Código E-Social	Possível dano	Padrões legais/ Limite de Exposição	Fonte (s) Geradora (s)/ Trajetória e meio de propagação	Controle(s) Existente(s) e sua Eficácia						Perfil de exposição existente			Avaliação do Risco				Definição de ações necessárias e prioridades	Critério para Monitoração da exposição
						POAD/ EPC		EPI				Intens./ Conc.	Técnica Utilizada	Tipo de Exposição	P	G	Risco	IN		
						Nome	Eficaz S/N	Nome	CA	Atenuação/ fator de proteção	Eficaz S/N									
Físico	Ruído	02.01.001	Irritação.	NR 15 85 Db(A)	Máquinas e Equipamentos	POAD	S	Protetor Auricular	5745	14dB(A)	S	NAV	Qualitativa	EV	1	3	Baixo	0	Utilizar protetor.	P1
Físico	Calor	*****	Cansaço	NR 15	Ambiente	POAD	S	Luva de segurança	NA	NA	NA	NAV	Qualitativa	EV	1	2	Baixo	1	Revezamento.	P1
Químico	Exposição a poeira	*****	Irritação nas vias aéreas	NR 15	Proviniente dos materiais e ambiente	POAD	S	Respirador Descartável	38945/12011	NA	S	NAV	Qualitativa	EV	1	2	Baixo	1	Fazer exames de audição e monitoramentos.	P2
Químico	Gases e Vapores	*****	Irritação nas vias aéreas	NR 15	Proviniente dos materiais e ambiente	POAD	S	Respirador Descartável	38945/12011	NA	S	NAV	Qualitativa	EV	1	2	Baixo	1	Utilizar respirador	P1
Acidente	Diferença de Nível menor ou igual a dois metros	05.01.002	Politraumatismo	NR 35	Deslocamento na área	POAD	S	Cinto de Segurança	12563	NA	S	NAV	Qualitativa	EV	1	2	Baixo	1	Treinamento, ASO e Uso do EPI	P2

POAD = Procedimentos Administrativos, EPC = Equipamento de Proteção Coletiva, EPI = Equipamento de Proteção Individual. S = Sim, N= Não, NAV = Não Avaliado

NA = Não Se Aplica, I = Inexistente, CA = Certificado de Aprovação, P = Probabilidade, G = Gravidade, IN = Grau de Incerteza, HP = Habitual e Intermitente, EV = Eventual, INT = Intermitente.

Tabela de Identificação de Perigos e Avaliação de Riscos por GHE

GHE 03 (Apoio Técnico)

Setor/ Contrato: Apoio Técnico/ Braskem PVC 2 AL

Total de trabalhadores Expostos: 00

Fase: (X) Antecipação () Reconhecimento

Processo:

Descrição

Apoio Técnico (Técnico em planejamento)

Planejam, controlam e programam a produção;

Apoio Técnico (Auxiliar Técnico em planejamento)

Auxiliam o Técnico de Planejamento no controle e programação da produção; controlam suprimentos (matéria-prima e outros insumos).

Agente/ Tipo	Perigo/ Fator de Risco	Código E-Social	Possível dano	Padrões legais/ Limite de Exposição	Fonte (s) Geradora (s)/ Trajetória e meio de propagação	Controle(s) Existente(s) e sua Eficácia						Perfil de exposição existente			Avaliação do Risco				Definição de ações necessárias e prioridades	Critério para Monitoração da exposição
						POAD/ EPC		EPI				Intens./ Conc.	Técnica Utilizada	Tipo de Exposição	P	G	Risco	IN		
						Nome	Eficaz S/N	Nome	CA	Atenuação/ fator de proteção	Eficaz S/N									
Físico	Ruído	02.01.001	Irritação.	NR 15 85 Db(A)	Máquinas e Equipamentos	POAD	S	Protetor Auricular	5745	14dB(A)	S	NAV	Qualitativa	EV	1	3	Baixo	0	Utilizar protetor.	P1
Físico	Calor	*****	Cansaço	NR 15	Ambiente	POAD	S	Luva de segurança	NA	NA	S	NAV	Qualitativa	EV	1	2	Baixo	1	Revezamento.	P1
Químico	Exposição a poeira	*****	Irritação nas vias aéreas	NR 15	Proviniente dos materiais e ambiente	POAD	S	Respirador Descartavel	38945/12011	NA	S	NAV	Qualitativa	EV	1	2	Baixo	1	Fazer exames de audição e monitoramentos.	P1
Químico	Gases e Vapores	*****	Irritação nas vias aéreas	NR 15	Proviniente dos materiais e ambiente	POAD	S	Respirador Descartavel	38945/12011	NA	S	NAV	Qualitativa	EV	1	2	Baixo	1	Utilizar respirador	P1
Acidente	Diferença de Nivel menor ou igual a dois metros	05.01.002	Politraumatismo	NR 35	Deslocamento na área	POAD	S	Cinto de segurança	12563	NA	S	NAV	Qualitativa	EV	1	2	Baixo	1	Treinamento, ASO e Uso do EPI	P1

POAD = Procedimentos Administrativos, EPC = Equipamento de Proteção Coletiva, EPI = Equipamento de Proteção Individual. S = Sim, N= Não, NAV = Não Avaliado

NA = Não Se Aplica, I = Inexistente, CA = Certificado de Aprovação, P = Probabilidade, G = Gravidade, IN = Grau de Incerteza, HP = Habitual e Intermitente, EV = Eventual, INT = Intermitente.

Tabela de Identificação de Perigos e Avaliação de Riscos por GHE

GHE 03 (SSMA)

Setor/ Contrato: SSMA/ Braskem PVC 2 AL

Total de trabalhadores Expostos: 01

Fase: () Antecipação (X) Reconhecimento

Processo:	Descrição
SSMA (Técnico em Segurança)	Elaboram, participam da elaboração e implementam política de saúde e segurança no trabalho (sst), acompanhar as ações dos programas e atualização das Normas regulamentadoras aplicando.
SSMA (Técnico em Segurança Jr)	Elaboram, participam da elaboração e implementam política de saúde e segurança no trabalho (sst), acompanhar as ações dos programas e atualização das Normas regulamentadoras aplicando.
SSMA (Estº Técnico em Segurança)	Auxiliar os técnicos em segurança nas atividades administrativas.

Agente/ Tipo	Perigo/ Fator de Risco	Código E-Social	Possível dano	Padrões legais/ Limite de Exposição	Fonte (s) Geradora (s)/ Trajetória e meio de propagação	Controle(s) Existente(s) e sua Eficácia						Perfil de exposição existente			Avaliação do Risco				Definição de ações necessárias e prioridades	Critério para Monitoração da exposição
						POAD/ EPC		EPI				Intens./ Conc.	Técnica Utilizada	Tipo de Exposição	P	G	Risco	IN		
						Nome	Eficaz S/N	Nome	CA	Atenuação/ fator de proteção	Eficaz S/N									
Físico	Ruído	02.01.001	Irritação.	NR 15 85 Db(A)	Máquinas e Equipamentos	POAD	S	Protetor Auricular	5745	14dB(A)	S	NAV	Qualitativa	EV	1	3	Baixo	0	Utilizar protetor.	P1
Físico	Calor	*****	Cansaço	NR 15	Ambiente	POAD	S	Luva de segurança	NA	NA	S	NAV	Qualitativa	EV	1	2	Baixo	1	Revezamento.	P1
Químico	Exposição a poeira	*****	Irritação nas vias aéreas	NR 15	Proviniente dos materiais e ambiente	POAD	S	Respirador Descartavel	38945/12011	NA	S	NAV	Qualitativa	EV	1	2	Baixo	1	Fazer exames de audição e monitoramentos.	P1
Químico	Gases e Vapores	*****	Irritação nas vias aéreas	NR 15	Proviniente dos materiais e ambiente	POAD	S	Respirador Descartavel	38945/12011	NA	S	NAV	Qualitativa	EV	1	2	Baixo	1	Utilizar respirador	P1
Acidente	Deficiência ou enriquecimento de oxigênio	05.01.013	Politraumatis mo, desmaio	NR 33	Atividada em espaço confinado	POAD	S	Máscara	12011	NA	S	NAV	Qualitativa	EV	3	3	Alto	1	Monitoramento diário, Treinamento, ASO e Uso do EPI	P2
Acidente	Diferença de Nivel maior que dois metros	05.01.003	Politraumatis mo	NR 35	Trabalho em altura	POAD	S	Cinto de Segurança	12563	NA	S	NAV	Qualitativa	EV	1	2	Baixo	1	Treinamento, ASO e Uso do EPI	P2
Acidente	Diferença de Nivel menor ou igual a dois metros	05.01.002	Politraumatis mo	NR 35	Deslocamento na área	POAD	S	Cinto de Segurança	12563	NA	S	NAV	Qualitativa	EV	3	3	Alto	1	Treinamento, ASO e Uso do EPI	P1

POAD = Procedimentos Administrativos, EPC = Equipamento de Proteção Coletiva, EPI = Equipamento de Proteção Individual. S = Sim, N= Não, NAV = Não Avaliado

NA = Não Se Aplica, I = Inexistente, CA = Certificado de Aprovação, P = Probabilidade, G = Gravidade, IN = Grau de Incerteza, HP = Habitual e Intermitente, EV = Eventual, INT = Intermitente.

Tabela de Identificação de Perigos e Avaliação de Riscos por GHE

GHE 04 (Supervisão)

Setor/ Contrato: Supervisão/ Braskem PVC 2 AL

Total de trabalhadores Expostos: 00

Fase: (X) Antecipação () Reconhecimento

Processo:

Descrição

Supervisão (Supervisor)

Supervisionam equipes de trabalhadores da construção civil que atuam em indústrias.

Agente/ Tipo	Perigo/ Fator de Risco	Código E-Social	Possível dano	Padrões legais/ Limite de Exposição	Fonte (s) Geradora (s)/ Trajetória e meio de propagação	Controle(s) Existente(s) e sua Eficácia						Perfil de exposição existente			Avaliação do Risco				Definição de ações necessárias e prioridades	Critério para Monitoração da exposição
						POAD/ EPC		EPI				Intens./ Conc.	Técnica Utilizada	Tipo de Exposição	P	G	Risco	IN		
						Nome	Eficaz S/N	Nome	CA	Atenuação/ fator de proteção	Eficaz S/N									
Físico	Ruído	02.01.001	Irritação.	NR 15 85 Db(A)	Máquinas e Equipamentos	POAD	S	Protetor Auricular	5745	14dB(A)	S	NAV	Qualitativa	EV	1	3	Baixo	0	Utilizar protetor.	P1
Físico	Calor	*****	Cansaço	NR 15	Ambiente	POAD	S	Luva de segurança	NA	NA	S	NAV	Qualitativa	EV	1	2	Baixo	1	Revezamento.	P1
Químico	Exposição a poeira	*****	Irritação nas vias aéreas	NR 15	Proveniente dos materiais e ambiente	POAD	S	Respirador Descartável	38945	NA	S	NAV	Qualitativa	EV	1	2	Baixo	1	Fazer exames de audição e monitoramentos.	P1
Químico	Gases e Vapores	*****	Irritação nas vias aéreas	NR 15	Proveniente dos materiais e ambiente	POAD	S	Respirador Descartável	38945	NA	S	NAV	Qualitativa	EV	1	2	Baixo	1	Utilizar respirador	P1
Acidente	Deficiência ou enriquecimento de oxigênio	05.01.013	Politraumatismo, desmaio	NR 33	Atividade em espaço confinado	POAD	S	Máscara	12011	NA	S	NAV	Qualitativa	EV	3	3	Alto	1	Monitoramento diário, Treinamento, ASO e Uso do EPI	P2
Acidente	Diferença de Nível maior que dois metros	05.01.003	Politraumatismo	NR 35	Trabalho em altura	POAD	S	Cinto de Segurança	12563	NA	S	NAV	Qualitativa	EV	1	2	Baixo	1	Treinamento, ASO e Uso do EPI	P2
Acidente	Diferença de Nível menor ou igual a dois metros	05.01.002	Politraumatismo	NR 35	Deslocamento na área	POAD	S	Cinto de Segurança	12563	NA	S	NAV	Qualitativa	EV	3	3	Alto	1	Treinamento, ASO e Uso do EPI	P1

POAD = Procedimentos Administrativos, EPC = Equipamento de Proteção Coletiva, EPI = Equipamento de Proteção Individual. S = Sim, N= Não, NAV = Não Avaliado

NA = Não Se Aplica, I = Inexistente, CA = Certificado de Aprovação, P = Probabilidade, G = Gravidade, IN = Grau de Incerteza, HP = Habitual e Intermitente, EV = Eventual, INT = Intermitente.

Tabela de Identificação de Perigos e Avaliação de Riscos por GHE

GHE 05 (Operacional)

Setor/ Contrato: Operacional/ Braskem PVC 2 AL

Total de trabalhadores Expostos: 00

Fase: (X) Antecipação () Reconhecimento

Processo:

Descrição

Operacional (Encarregado)

Operacional (Encarregado de Isolamento)

Operacional (Encarregado de Refratário)

Identificam serviços de instalação de materiais isolantes, selecionam materiais a serem aplicados, solicitam liberação da área de trabalho, preenchem PT – Permissão de Trabalho.

Agente/ Tipo	Perigo/ Fator de Risco	Código E-Social	Possível dano	Padrões legais/ Limite de Exposição	Fonte (s) Geradora (s)/ Trajetória e meio de propagação	Controle(s) Existente(s) e sua Eficácia						Perfil de exposição existente			Avaliação do Risco				Definição de ações necessárias e prioridades	Critério para Monitoração da exposição
						POAD/ EPC		EPI				Intens./ Conc.	Técnica Utilizada	Tipo de Exposição	P	G	Risco	IN		
						Nome	Eficaz S/N	Nome	CA	Atenuação/ fator de proteção	Eficaz S/N									
Físico	Ruído	02.01.001	Irritação.	NR 15 85 Db(A)	Máquinas e Equipamentos	POAD	S	Protetor Auricular	5745/ 28089	14dB(A)	S	NAV	Qualitativa	EV	1	3	Baixo	0	Utilizar protetor.	P1
Físico	Calor	*****	Cansaço	NR 15	Ambiente	POAD	S	Luva de segurança	NA	NA	S	NAV	Qualitativa	EV	1	2	Baixo	1	Revezamento.	P1
Químico	Exposição a poeira	*****	Irritação nas vias aéreas	NR 15	Proviniente dos materiais e ambiente	POAD	S	Respirador Descartável	38945	NA	S	NAV	Qualitativa	EV	1	2	Baixo	1	Fazer exames de audição e monitoramentos.	P1
Químico	Gases e Vapores	*****	Irritação nas vias aéreas	NR 15	Proviniente dos materiais e ambiente	POAD	S	Respirador Descartável	38945	NA	S	NAV	Qualitativa	EV	1	2	Baixo	1	Utilizar respirador	P1

Tabela de Identificação de Perigos e Avaliação de Riscos por GHE

GHE 05 (Operacional)

Setor/ Contrato: Operacional/ Braskem PVC 2 AL

Total de trabalhadores Expostos: 00

Fase: (X) Antecipação () Reconhecimento

Processo:

Descrição

Operacional (Encarregado)

Operacional (Encarregado de Isolamento)

Operacional (Encarregado de Refratário)

Identificam serviços de instalação de materiais isolantes, selecionam materiais a serem aplicados, solicitam liberação da área de trabalho, preenchem PT – Permissão de Trabalho.

Agente/ Tipo	Perigo/ Fator de Risco	Código E-Social	Possível dano	Padrões legais/ Limite de Exposição	Fonte (s) Geradora (s)/ Trajetória e meio de propagação	Controle(s) Existente(s) e sua Eficácia						Perfil de exposição existente			Avaliação do Risco				Definição de ações necessárias e prioridades	Critério para Monitoração da exposição
						POAD/ EPC		EPI				Intens./ Conc.	Técnica Utilizada	Tipo de Exposição	P	G	Risco	IN		
						Nome	Eficaz S/N	Nome	CA	Atenuação/ fator de proteção	Eficaz S/N									
Acidente	Deficiência ou enriquecimento de oxigênio	05.01.013	Politraumatis mo, desmaio	NR 33	Atividade em espaço confinado	POAD	S	Máscara	12011	NA	S	NAV	Qualitativa	EV	3	3	Alto	1	Monitoramento diário, Treinamento, ASO e Uso do EPI	P2
Acidente	Diferença de Nivel maior que dois metros	05.01.003	Politraumatis mo	NR 35	Trabalho em altura	POAD	S	Cinto de Segurança	12563	NA	S	NAV	Qualitativa	EV	1	2	Baixo	1	Treinamento, ASO e Uso do EPI	P2
Acidente	Diferença de Nivel menor ou igual a dois metros	05.01.002	Politraumatis mo	NR 35	Deslocamento na área	POAD	S	NA	NA	NA	S	NAV	Qualitativa	EV	3	3	Alto	1	Treinamento, ASO e Uso do EPI	P1

POAD = Procedimentos Administrativos, EPC = Equipamento de Proteção Coletiva, EPI = Equipamento de Proteção Individual. S = Sim, N= Não, NAV = Não Avaliado

NA = Não Se Aplica, I = Inexistente, CA = Certificado de Aprovação, P = Probabilidade, G = Gravidade, IN = Grau de Incerteza, HP = Habitual e Intermitente, EV = Eventual, INT = Intermitente.

Tabela de Identificação de Perigos e Avaliação de Riscos por GHE

GHE 06 (Operacional I)

Setor/ Contrato: Operacional I / Braskem PVC 2 AL

Total de trabalhadores Expostos: 09

Fase: () Antecipação (X) Reconhecimento

Processo:	Descrição
Operacional I (Pedreiro)	Aplicam revestimentos e contrapisos, confeccionam formas de madeiras para concreto refratário, montam pisos.
Operacional I (Pedreiro Refratarista)	Aplicam revestimentos, confeccionam formas de madeiras para concreto refratário, montam pisos, constroem estruturas, demolem concreto refratário, aplicam material refratário, e isolante em equipamentos.
Operacional I (Pedreiro Refratarista Lider)	Solicitam liberação da área de trabalho, preenchem PT – Permissão de Trabalho, chefia e lidera ajudantes, pedreiros.

Agente/ Tipo	Perigo/ Fator de Risco	Código E-Social	Possível dano	Padrões legais/ Limite de Exposição	Fonte (s) Geradora (s)/ Trajetória e meio de propagação	Controle(s) Existente(s) e sua Eficácia						Perfil de exposição existente			Avaliação do Risco				Definição de ações necessárias e prioridades	Critério para Monitoração da exposição
						POAD/ EPC		EPI				Intens./ Conc.	Técnica Utilizada	Tipo de Exposição	P	G	Risco	IN		
						Nome	Eficaz S/N	Nome	CA	Atenuação/ fator de proteção	Eficaz S/N									
Físico	Ruído	02.01.001	Irritação.	NR 15 85 Db(A)	Máquinas e Equipamentos	POAD	S	Protetor Auricular	28089/5745	14dB(A)	S	NAV	Qualitativa	EV	1	3	Baixo	0	Utilizar protetor.	P1
Físico	Calor	*****	Cansaço	NR 15	Ambiente	POAD	S	Luva de segurança	NA	NA	S	NAV	Qualitativa	EV	1	2	Baixo	1	Revezamento.	P1
Químico	Exposição a poeira	*****	Irritação nas vias aéreas	NR 15	Proviniente dos materiais e ambiente	POAD	S	Respirador descartável	38945	NA	S	NAV	Qualitativa	EV	1	2	Baixo	1	Fazer exames de audição e monitoramentos.	P1
Químico	Gases e Vapores	*****	Irritação nas vias aéreas	NR 15	Proviniente dos materiais e ambiente	POAD	S	Respirador descartável	12011/38945	NA	S	NAV	Qualitativa	EV	1	2	Baixo	1	Utilizar respirador	P1
Acidente	Deficiência ou enriquecimento de oxigênio	05.01.013	Politraumatismo, desmaio	NR 33	Atividade em espaço confinado	POAD	S	Máscara	12011	NA	S	NAV	Qualitativa	EV	3	3	Alto	1	Monitoramento diário, Treinamento, ASO e Uso do EPI	P2
Acidente	Diferença de Nível maior que dois metros	05.01.003	Politraumatismo	NR 35	Trabalho em altura	POAD	S	Cinto de Segurança	12563	NA	S	NAV	Qualitativa	EV	1	2	Baixo	1	Treinamento, ASO e Uso do EPI	P2
Acidente	Diferença de Nível menor ou igual a dois metros	05.01.002	Politraumatismo	NR 35	Deslocamento na área	POAD	S	NA	NA	NA	S	NAV	Qualitativa	EV	3	3	Alto	1	Treinamento, ASO e Uso do EPI	P1

POAD = Procedimentos Administrativos, EPC = Equipamento de Proteção Coletiva, EPI = Equipamento de Proteção Individual. S = Sim, N= Não, NAV = Não Avaliado

NA = Não Se Aplica, I = Inexistente, CA = Certificado de Aprovação, P = Probabilidade, G = Gravidade, IN = Grau de Incerteza, HP = Habitual e Intermitente, EV = Eventual, INT = Intermitente.

Tabela de Identificação de Perigos e Avaliação de Riscos por GHE

GHE 07 (Operacional II)

Setor/ Contrato: Operacional II / Braskem PVC 2 AL

Total de trabalhadores Expostos: 09

Fase: () Antecipação (X) Reconhecimento

Processo:	Descrição
Operacional II (Funileiro Traçador)	Confeccionam, reparam e instalam peças e elementos diversos em chapas de metal como inox e alumínio.
Operacional II (Funileiro)	
Operacional II (Funileiro Funileiro Líder)	Lideram equipes de funileiros, coordenam a confecção e instalação de peças e elementos diversos em chapas de metal como inox e alumínio.
Operacional II (Funileiro Montador)	Reparam e instalam peças e elementos diversos em chapas de metal como inox e alumínio.
Operacional II (Funileiro Isolador)	Identificam serviços de instalação de materiais isolantes, selecionam materiais a serem aplicados, solicitam liberação da área de trabalho, preparam o local e executam a instalação de acordo com projetos.

Agente/ Tipo	Perigo/ Fator de Risco	Código E-Social	Possível dano	Padrões legais/ Limite de Exposição	Fonte (s) Geradora (s)/ Trajetória e meio de propagação	Controle(s) Existente(s) e sua Eficácia						Perfil de exposição existente			Avaliação do Risco				Definição de ações necessárias e prioridades	Critério para Monitoração da exposição
						POAD/ EPC		EPI				Intens./ Conc.	Técnica Utilizada	Tipo de Exposição	P	G	Risco	IN		
						Nome	Eficaz S/N	Nome	CA	Atenuação/ fator de proteção	Eficaz S/N									
Físico	Ruído	02.01.001	Irritação.	NR 15 85 Db(A)	Máquinas e Equipamentos	POAD	S	Protetor Auricular	28089/5745	14dB(A)	S	NAV	Qualitativa	EV	1	3	Baixo	0	Utilizar protetor.	P1
Físico	Calor	*****	Cansaço	NR 15	Ambiente	POAD	S	Luva de segurança	NA	NA	S	NAV	Qualitativa	EV	1	2	Baixo	1	Revezamento.	P1
Químico	Exposição a poeira	****	Irritação nas vias aéreas	NR 15	Proviniente dos materiais e ambiente	POAD	S	Respirador Descartavel	NA	S	NAV	Qualitativa	EV	EV	1	2	Baixo	1	Fazer exames de audição e monitoramentos.	P1
Químico	Gases e Vapores	*****	Irritação nas vias aéreas	NR 15	Proviniente dos materiais e ambiente	POAD	S	Respirador Descartavel	12011	NA	S	NAV	Qualitativa	EV	1	2	Baixo	1	Utilizar respirador	P1
Acidente	Deficiência ou enriquecimento de oxigênio	05.01.013	Politraumatis mo, desmaio	NR 33	Atividade em espaço confinado	POAD	S	Máscara	12011	NA	S	NAV	Qualitativa	EV	3	3	Alto	1	Monitoramento diário, Treinamento, ASO e Uso do EPI	P2
Acidente	Diferença de Nivel maior que dois metros	05.01.003	Politraumatis mo	NR 35	Trabalho em altura	POAD	S	Cinto de Segurança	12563	NA	S	NAV	Qualitativa	EV	1	2	Baixo	1	Treinamento, ASO e Uso do EPI	P2
Acidente	Diferença de Nivel menor ou igual a dois metros	05.01.002	Politraumatis mo	NR 35	Deslocamento na área	POAD	S	NA	NA	NA	S	NAV	Qualitativa	EV	3	3	Alto	1	Treinamento, ASO e Uso do EPI	P1

POAD = Procedimentos Administrativos, EPC = Equipamento de Proteção Coletiva, EPI = Equipamento de Proteção Individual. S = Sim, N= Não, NAV = Não Avaliado

NA = Não Se Aplica, I = Inexistente, CA = Certificado de Aprovação, P = Probabilidade, G = Gravidade, IN = Grau de Incerteza, HP = Habitual e Intermitente, EV = Eventual, INT = Intermitente.

Tabela de Identificação de Perigos e Avaliação de Riscos por GHE

GHE 08 (Operacional III)

Setor/ Contrato: Operacional III / Braskem PVC 2 AL

Total de trabalhadores Expostos: 09

Fase: () Antecipação (X) Reconhecimento

Processo:

Descrição

Operacional III (Ajudante)

Apoio ao pedreiro em demolição de tijolo/concreto refratário, isolante e antiácido em equipamentos, Preparação de argamassas e concreto refratário para aplicação, apoio ao isolador e funileiros.

Agente/ Tipo	Perigo/ Fator de Risco	Código E- Social	Possível dano	Padrões legais/ Limite de Exposição	Fonte (s) Geradora (s)/ Trajetória e meio de propagação	Controle(s) Existente(s) e sua Eficácia						Perfil de exposição existente			Avaliação do Risco				Definição de ações necessárias e prioridades	Critério para Monitoração da exposição
						POAD/ EPC		EPI				Intens./ Conc.	Técnica Utilizada	Tipo de Exposição	P	G	Risco	IN		
						Nome	Eficaz S/N	Nome	CA	Atenuação/ fator de proteção	Eficaz S/N									
Físico	Ruído	02.01.001	Irritação.	NR 15 85 Db(A)	Máquinas e Equipamentos	POAD	S	Protetor Auricular	5745	14dB(A)	S	NAV	Qualitativa	EV	1	3	Baixo	0	Utilizar protetor.	P1
Físico	Calor	*****	Cansaço	NR 15	Ambiente	POAD	S	Luva de segurança	NA	NA	S	NAV	Qualitativa	EV	1	2	Baixo	1	Revezamento.	P1
Químico	Exposição a poeira	*****	Irritação nas vias aereas	NR 15	Proviniente dos materiais e ambiente	POAD	S	Respirador Descartavel	38945	NA	S	NAV	Qualitativa	EV	1	2	Baixo	1	Fazer exames de audição e monitoramentos.	P1
Químico	Gases e Vapores	*****	Irritação nas vias aereas	NR 15	Proviniente dos materiais e ambiente	POAD	S	Respirador Descartavel	12011	NA	S	NAV	Qualitativa	EV	1	2	Baixo	1	Utilizar respirador	P1
Acidente	Deficiência ou enriqueciment o de oxigênio	05.01.013	Politraumat ismo, desmaio	NR 33	Atividada em espaço confinado	POAD	S	Máscara	12011	NA	S	NAV	Qualitativa	EV	3	3	Alto	1	Monitoramento diário, Treinamento, ASO e Uso do EPI	P2
Acidente	Diferença de Nível maior que dois metros	05.01.003	Politraumat ismo	NR 35	Trabalho em altura	POAD	S	Cinto de Segurança	12563	NA	S	NAV	Qualitativa	EV	1	2	Baixo	1	Treinamento, ASO e Uso do EPI	P2
Acidente	Diferença de Nível menor ou igual a dois metros	05.01.002	Politraumat ismo	NR 35	Deslocamento na área	POAD	S	NA	NA	NA	S	NAV	Qualitativa	EV	3	3	Alto	1	Treinamento, ASO e Uso do EPI	P1

POAD = Procedimentos Administrativos, EPC = Equipamento de Proteção Coletiva, EPI = Equipamento de Proteção Individual. S = Sim, N= Não, NAV = Não Avaliado

NA = Não Se Aplica, I = Inexistente, CA = Certificado de Aprovação, P = Probabilidade, G = Gravidade, IN = Grau de Incerteza, HP = Habitual e Intermitente, EV = Eventual, INT = Intermitente.

Tabela de Identificação de Perigos e Avaliação de Riscos por GHE

GHE 09 (Operacional IV)

Setor/ Contrato: Operacional III / Braskem PVC 2 AL

Total de trabalhadores Expostos: 09

Fase: () Antecipação (X) Reconhecimento


Processo:	Descrição
Operacional IV (Supervisor de Operação de Acesso por Cordas)	Identificam serviços de instalação de materiais isolantes e refratário a serem aplicados com acesso por corda, selecionam materiais a serem aplicados, solicitam liberação da área de trabalho, preenchem PT – Permissão de Trabalho.
Operacional IV (Oficial de Acesso por Cordas)	Identificam serviços de instalação de materiais isolantes, selecionam materiais a serem aplicados, solicitam liberação da área de trabalho, preparam o local e executam a instalação de acordo com projetos.

Agente/ Tipo	Perigo/ Fator de Risco	Código E-Social	Possível dano	Padrões legais/ Limite de Exposição	Fonte (s) Geradora (s)/ Trajetória e meio de propagação	Controle(s) Existente(s) e sua Eficácia						Perfil de exposição existente			Avaliação do Risco				Definição de ações necessárias e prioridades	Critério para Monitoração da exposição
						POAD/ EPC		EPI				Intens./ Conc.	Técnica Utilizada	Tipo de Exposição	P	G	Risco	IN		
						Nome	Eficaz S/N	Nome	CA	Atenuação/ fator de proteção	Eficaz S/N									
Físico	Ruído	02.01.001	Irritação.	NR 15 85 Db(A)	Máquinas e Equipamentos	POAD	S	Protetor Auricular	5745	14dB(A)	S	NAV	Qualitativa	EV	1	3	Baixo	0	Utilizar protetor.	P1
Físico	Calor	*****	Cansaço	NR 15	Ambiente	POAD	S	Luva de segurança	NA	NA	S	NAV	Qualitativa	EV	1	2	Baixo	1	Revezamento.	P1
Químico	Exposição a poeira	*****	Irritação nas vias aéreas	NR 15	Proviniente dos materiais e ambiente	POAD	S	Respirador Descartavel	38945	NA	S	NAV	Qualitativa	EV	1	2	Baixo	1	Fazer exames de audição e monitoramentos.	P1
Químico	Gases e Vapores	*****	Irritação nas vias aéreas	NR 15	Proviniente dos materiais e ambiente	POAD	S	Respirador Descartavel	12011	NA	S	NAV	Qualitativa	EV	1	2	Baixo	1	Utilizar respirador	P1
Acidente	Deficiência ou enriquecimento de oxigênio	05.01.013	Politraumatis mo, desmaio	NR 33	Atividade em espaço confinado	POAD	S	Máscara	12011	NA	S	NAV	Qualitativa	EV	3	3	Alto	1	Monitoramento diário, Treinamento, ASO e Uso do EPI	P2
Acidente	Diferença de Nivel maior que dois metros	05.01.003	Politraumatis mo	NR 35	Trabalho em altura	POAD	S	Cinto de Segurança	12563	NA	S	NAV	Qualitativa	EV	1	2	Baixo	1	Treinamento, ASO e Uso do EPI	P2
Acidente	Diferença de Nivel menor ou igual a dois metros	05.01.002	Politraumatis mo	NR 35	Deslocamento na área	POAD	S	NA	NA	NA	S	NAV	Qualitativa	EV	3	3	Alto	1	Treinamento, ASO e Uso do EPI	P1

POAD = Procedimentos Administrativos, EPC = Equipamento de Proteção Coletiva, EPI = Equipamento de Proteção Individual. S = Sim, N= Não, NAV = Não Avaliado

NA = Não Se Aplica, I = Inexistente, CA = Certificado de Aprovação, P = Probabilidade, G = Gravidade, IN = Grau de Incerteza, HP = Habitual e Intermitente, EV = Eventual, INT = Intermitente.

3. Aprovações:

Técnico(a) de Segurança do Trabalho Jamile Costa dos Santos Registro profissional: 050015246-2	Assinatura 
--	---

Diretor Paulo Mesquita Registro profissional: 050587237-4	Assinatura 
---	--

4.ANEXOS

CÓPIA OCUPADA

PLANO DE TREINAMENTO

CÓPIA OCUPADA

PLANO ANUAL DE TREINAMENTO

Função	Curso	Obra	ANO: 2022												Realização		Avaliação da Eficácia		
			Janeiro	Fevereiro	Março	Abril	Maio	Junho	Julho	Agosto	Setembro	Outubro	Novembro	Dezembro	Data	Situação	s/n	Data	Situação
Isolador, Ajudante, Funileiro, Encarregado, Supervisor, Pedreiro, e Técnico de Segurança	Programa de Gerenciamento de Resíduos Sólidos	BRASKEM AL						J											
Isolador, Ajudante, Funileiro, Encarregado, Supervisor, Pedreiro, e Técnico de Segurança	IT-I-01/02/03/05 Isolamento Térmico	BRASKEM AL						J											
Isolador, Ajudante, Funileiro, Encarregado, Supervisor, Pedreiro, e Técnico de Segurança	NR - 10	BRASKEM AL							A										
Isolador, Ajudante, Funileiro, Encarregado, Supervisor, Pedreiro, e Técnico de Segurança	PQR-006 Objetivos da Qualidade, Monitoramento e	BRASKEM AL							A										
Isolador, Ajudante, Funileiro, Encarregado, Supervisor e Pedreiro	PCA - Programa de Conservação Auditiva	BRASKEM AL									S								
Isolador, Ajudante, Funileiro, Encarregado, Supervisor, Pedreiro, e Técnico de Segurança	Programa de Ergonomia	BRASKEM AL									S								



FORMULÁRIO

FO.009.PQR.010
REVISÃO: 01

PLANO ANUAL DE TREINAMENTO

Função	Curso	Obra	ANO: 2022												Realização		Avaliação da Eficácia		
			Janeiro	Fevereiro	Março	Abril	Maio	Junho	Julho	Agosto	Setembro	Outubro	Novembro	Dezembro	Data	Situação	s/n	Data	Situação
Isolador, Ajudante, Funileiro, Encarregado, Supervisor, Pedreiro, e Técnico de Segurança	PSGI-005 Saúde Ocupacional	BRASKEM AL																	
LEGENDA : R (REALIZADO) RP (REPROGRAMADO) NR (NÃO REALIZADO) INDICAR S (SIM) OU N (NÃO) PARA A NECESSIDADE DE REALIZAÇÃO DE AVALIAÇÃO DA EFICACIA DO TREINAMENTO REALIZADO.																			
ASSINATURA DO GESTOR DE SISTEMA			DATA			ASSINATURA DA DIREÇÃO						DATA							
 Larissa Mesquita			09/12/2021			 Larissa Mesquita						09/12/2021							

PLANO DE AÇÃO

ATIVIDADE	RESPONSÁVEL	2021	2022																	
		Dez	Jan	Fev	Mar	Abr	Mai	Jun	Jul	Ago	Set	Out	Nov							
Realizar análise crítica do PGR 2022.	Larissa Mesquita																			
Autorizar a elaboração do PCMSO.	Larissa Mesquita																			
Divulgar o PGR para todos os colaboradores.	Larissa Mesquita																			
Realizar Monitoramento dos agentes químicos e físicos	Larissa Mesquita																			
Cumprir todos os treinamentos do plano anual de treinamento.	Téc. em Segurança do Trabalho																			
Disponibilizar para todos os trabalhadores EPIs de acordo com a função e agentes expostos	Téc. em Segurança do Trabalho																			
Elaborar, divulgar e implementar programa de proteção respiratória.	Téc. em Segurança do Trabalho																			
Elaborar, divulgar e implementar programa de Conservação Auditiva.	Téc. em Segurança do Trabalho																			

PLANO DE MANUTENÇÃO DE MÁQUINAS E EQUIPAMENTOS

CÓPIA CONTROLADA

