

Lauro de Freitas (BA), 30 de Janeiro de 2024.

À

CIBRAFÉRTILRua Alfa, S/N
Area INI - COPEC
Camaçari - Ba
CEP: 42.810-290**At.:** Sr. Antônio Neto**Ref.:** Isolamento Térmico do Secador rotativo e Capela

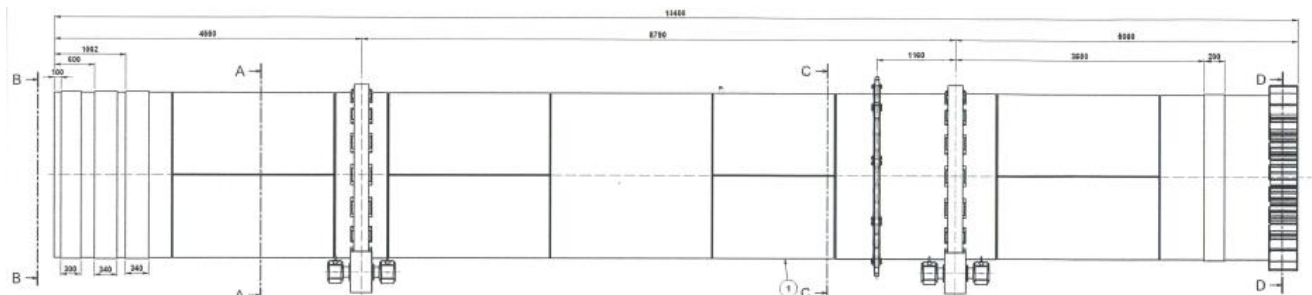
Prezado (s) Senhor (es):

Conforme solicitação de V.S.^a, estamos encaminhando-lhe nossa proposta **PT-1185-WF/24 rev****01.** paraprestação de serviços, de acordo com o seguinte:**1. OBJETIVO**

A presente proposta tem por objetivo a execução dos serviços de Construção Civil compreendendo a instalação de isolamento térmico, **com o fornecimento dos materiais de aplicação**, na área interna da CIBRAFÉRTIL, localizado em Camaçari (Ba):

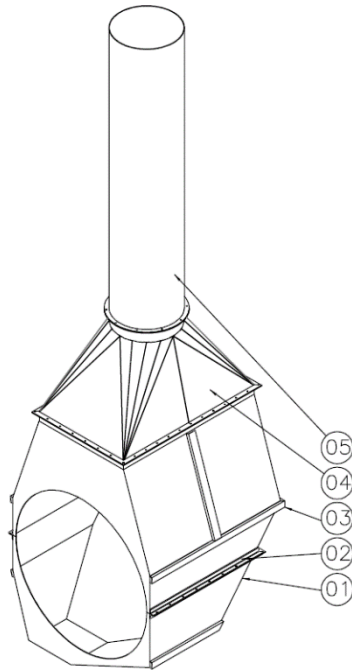
2. ESCOPO DOS SERVIÇOS DE REVESTIMENTO REFRAATÁRIO:**2.1 SECADOR ROTATIVO:**

- Recomposição de isolamento térmico em Manta de Fibra Cerâmica (Esp. 2" - Densidade de 128 Kg/m³);
- Fornecimento de ancoragem inox para o isolamento térmico;
- Fornecimento e Instalação de barras de sustentação do revestimento em aço inoxidável 304 ou 310;
- Fabricação e Montagem do revestimento em alumínio liso.



2.2 CAPELA:

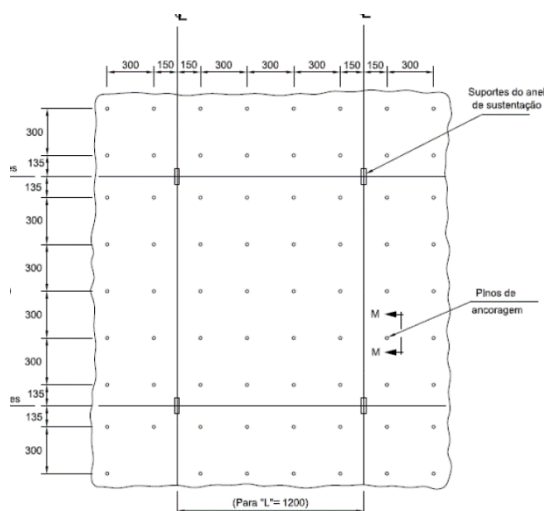
- A. Recomposição de isolamento térmico em Manta de Fibra Cerâmica (Esp. 2" - Densidade de 128 Kg/m³);
- B. Fabricação e Montagem do revestimento em alumínio liso.



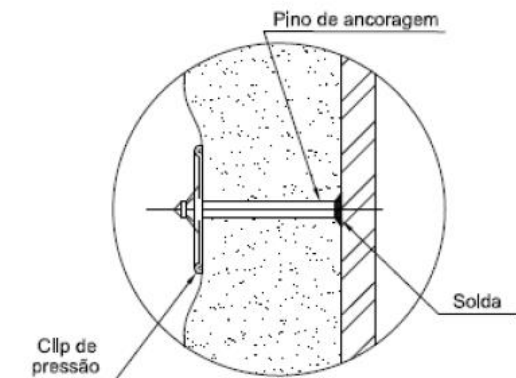
ITEM	DESCRIÇÃO DO EQUIPAMENTO
1	CORPO
2	FLANGE CANTONEIRA
3	NERVURAS
4	COIFA
5	DUTO

- Fornecimento de ancoragem em aço inoxidável para o isolamento térmico;

O sistema de ancoragem do isolamento (pino soldado + clip de pressão) garantem a sustentação do isolamento térmico, indispensável para equipamentos que estão sujeitos a giro e vibrações.



LAYOUT PARA SOLDAGEM DOS PINOS



DETALHE TÍPICO SISTEMA DE FIXAÇÃO DO ISOLAMENTO

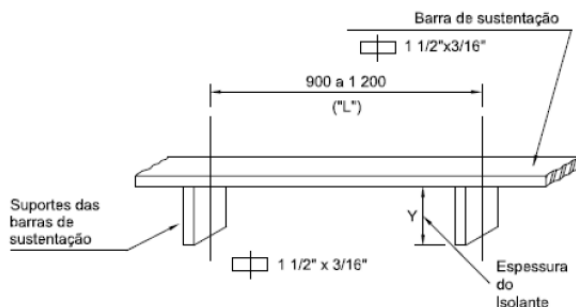
- Recomposição de isolamento térmico em Manta de Fibra Cerâmica (Esp. 2" - Densidade de 128 Kg/m³):

A manta de lã mineral é uma manta de lã mineral, resistente, leve e flexível, fabricada com fibras tipo Spun – (fibras longas obtidas pelo processo de rotação), as quais são multidirecionadas e entrelaçadas num processo contínuo de agulhamento conferindo ao produto uma excelente resistência mecânica.

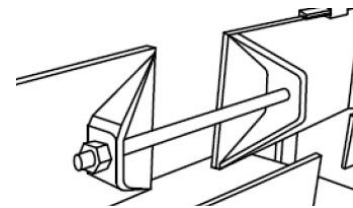
A manta de lã mineral é produzida com óxidos refratários de alta pureza química e **não utiliza nenhum tipo de ligante ou resina em sua composição, evitando problemas futuros com o “empacotamento” do isolamento.** É comum outros tipos de isolantes (lã-rocha e lã-vidro) possuírem resinas em sua formulação porém, com a queima destas, há riscos das fibras se desprenderem e causar o “empacotamento” do isolamento, gerando gastos com a sua recuperação.

- Fornecimento e Instalação de barras de sustentação do revestimento em aço inoxidável 304 ou 310;

As barras de sustentação conferem resistência mecânica ao sistema isolante e estabilidade ao revestimento metálico. Indispensáveis para equipamentos que estão sujeitos a giros e vibrações. O modelo proposto (**anel flutuante**) não requer solda no costado do equipamento.



BARRA DE SUSTENTAÇÃO COM ESPASSADORES



ANEL FLUTUANTE

3. OBRIGAÇÕES DA RISOTERM

- 3.1 Fornecer mão-de-obra altamente especializada em montagem de revestimento refratário, inclusive supervisão e administração, a fim de executar os serviços de modo completo e dentro dos padrões de qualidade exigidos;
- 3.2 Responsabilizar-se por todas as obrigações da legislação trabalhista e previdência sociais referentes à mão-de-obra a ser utilizada na execução dos trabalhos;

- 3.3 Respeitar e cumprir todas as normas, procedimentos administrativos e de segurança vigentes nas dependências da CIBRAFÉRTIL;
- 3.4- Manter sempre limpo, ordenado e em perfeitas condições de segurança os seus locais de trabalho;
- 3.5- Elaboração e emissão diária do RDO "Relatório Diário de Obra", conforme padrão a ser aprovado pela contratante;
- 3.6- Fornecimento de mão de obra treinada e capacitada para serviços em trabalho em altura (NR-35) e em espaço confinado(NR-33);
- 3.7- Fornecer materiais de consumo e aplicação;
- 3.8- Responsabilizar-se pelo transporte e alimentação dos nossos colaboradores;
- 3.9- Fornecimento de ferramentas manuais e equipamentos em excelente estado de conservação.

4. OBRIGAÇÕES DA CIBRAFÉRTIL

- 4.1- Providenciar para que as frentes de serviço estejam livres e desimpedidas para início e execução dos trabalhos;
- 4.2- Facilitar o acesso e atuação dos funcionários da RISOTERM;
- 4.3- Fornecimento e montagem de andaimes em quantidades suficientes com as frentes de serviço, quando necessário;
- 4.4- Transporte vertical dos materiais de aplicação;
- 4.5- Instalação dos pinos de ancoragens do isolamento térmico;
- 4.6- Fornecimento de vestiário, água potável e sanitários para os nossos funcionários;
- 4.7- Fornecer desenhos e informações técnicas necessárias à execução dos serviços, quando solicitado;
- 4.8- Fornecimento de energia elétrica 220 V, 380 V e/ou 440 V nos locais de serviço com apoio de eletricista;

5. HORÁRIO DE TRABALHO

Os trabalhos serão executados em regime administrativo (seg à sex 07:30 às 17:18).

6. VALIDADE DA PROPOSTA

A presente proposta é válida por 15 (quinze) dias a contar da data de sua apresentação.

Sem mais, colocamo-nos a disposição para quaisquer esclarecimentos que sejam considerados necessários.

Atenciosamente,

Wilian Fernandes
Engenheiro