 <b>Risoterm</b> Isolantes Térmicos Ltda	FORMULÁRIO	FO.001.PQR.004
	<b>PROPOSTA TÉCNICA</b>	Revisão: 01

Lauro de Freitas ( Ba ), 18 de junho de 2024

À

**TIMAC AGRO**

Rua Alfa,  
Polo Petroquímico  
Camaçari (Ba)  
CEP: 42.810-290

**At.:** Sr.Carlos Vinicios Ferreira

**Ref.:** Manutenção de Revestimento Refratário – Forno Mannheim – Unidade SOP.

Prezado (s) Senhor(es):

Conforme solicitação de V.Sa., estamos encaminhando-lhe nossa proposta **PT-1223-ZB-2024-Rev. 00** para os serviços em referência, de acordo com o seguinte:

**1. OBJETIVO**

A presente proposta tem por objetivo a execução dos serviços de Construção Civil compreendendo a instalação de revestimento refratário, sem o fornecimento dos materiais de aplicação em exceção das madeiras para formas de escoramento, na área interna da BAUMINAS, localizado em Camaçari (Ba):

**2. ESCOPO**

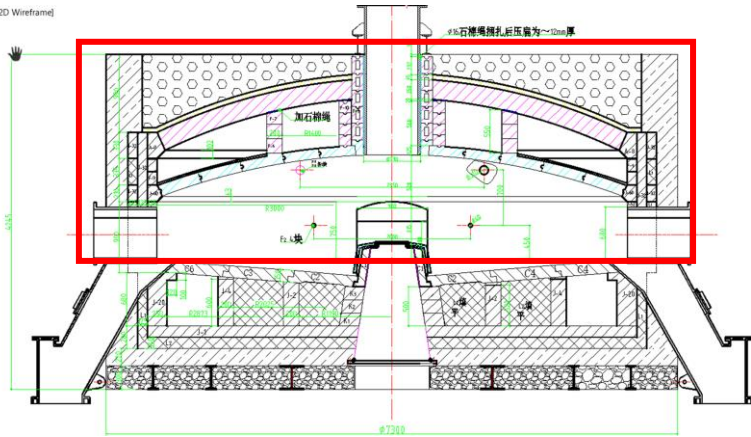
O escopo está delimitado as áreas da parede refrataria iniciando da câmara de reação. Não contemplando a parte inferior no forno conforme desenho abaixo:

- ✓ **Remover A Camada Superior Do Teto Da Câmara De Combustão -Tijolo**
- ✓ **Remover A Camada Superior Do Teto Da Câmara De Reação -Tijolo**
- ✓ **Remover Os Tijolos Da Base Da Fornalha Do Círculo Externo**
- ✓ **Alvenaria De Tijolos Da Fornalha**
- ✓ **Montagem De Tijolo Refratário Da Parede - Dobrada - 4 Fiadas + 1 Fiada Especial**
- ✓ **Carpintaria Do Teto Da Câmara De Reação - Madeira**
- ✓ **Instalação De Tijolos De Carbetto De Silício (Sic) No Teto**
- ✓ **Montagem De Tijolo Refratário Da Parede - Dobrada - 2 Fiadas + 1 Fiada Peça Especial**
- ✓ **Montagem De Tijolo Refratário Nas 4 Bv'S Superior**
- ✓ **Montagem Do Tijolo Isolante**
- ✓ **Carpintaria Do Teto Da Câmara Combustão - Madeira**

- ✓ Cobertura De Alvenaria Da Câmara De Combustão - Tijolo
- ✓ Desmontagem Do Escoramento Da Câmara De Reação - Madeira
- ✓ Desmontagem Do Escoramento Da Câmara De Reação Em Madeira

**ÁREA CONSIDERADA**

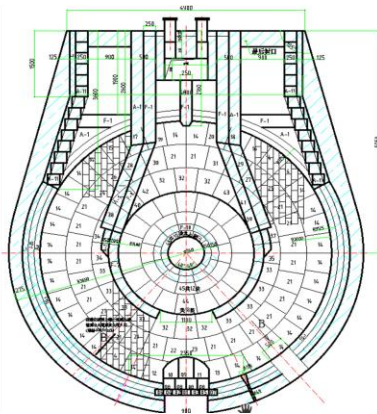
sp[2D Wireframe]



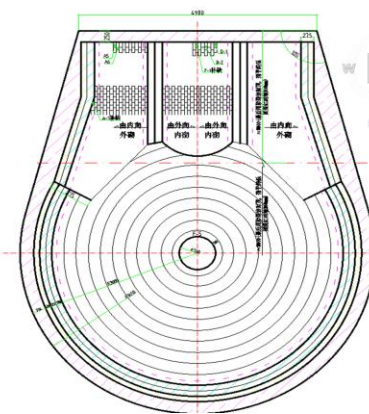
- 1、红 砖
- 2、高 铝、粘土砖
- 3、保 温 砖
- 4、碳 化 硅 砖
- 5、矽
- 6、珍珠岩保温层
- 7、金属剖面
- 8、楼层平面

- 1. TIJOLO VERMELHO
- 2. ALTA ALUMINA, TIJOLOS PEGAJOSOS
- 3. TIJOLO ISOLANTE
- 4. TIJOLO DE CARBONETO DE SILÍCIO
- 5. CONCRETO
- 6. CAMADA DE ISOLAMENTO DE PERLITA
- 7. PERFIL METÁLICO
- 8. PLANTA BAIXA

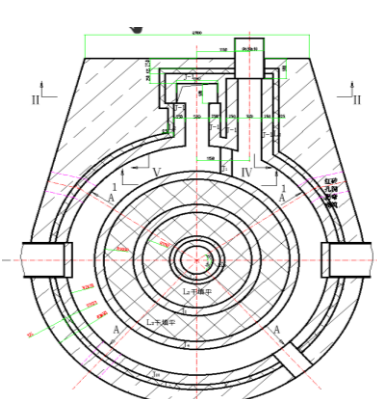
PLANO DO CAMINHO DO FOGO SUPERIOR



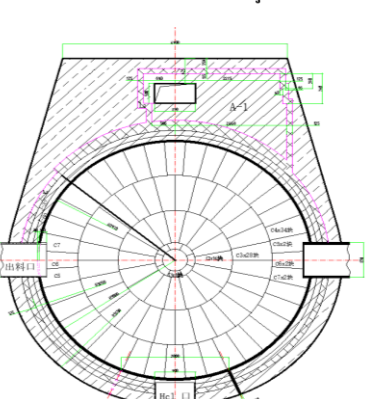
ESTRUTURA DO TELHADO DO FORNO



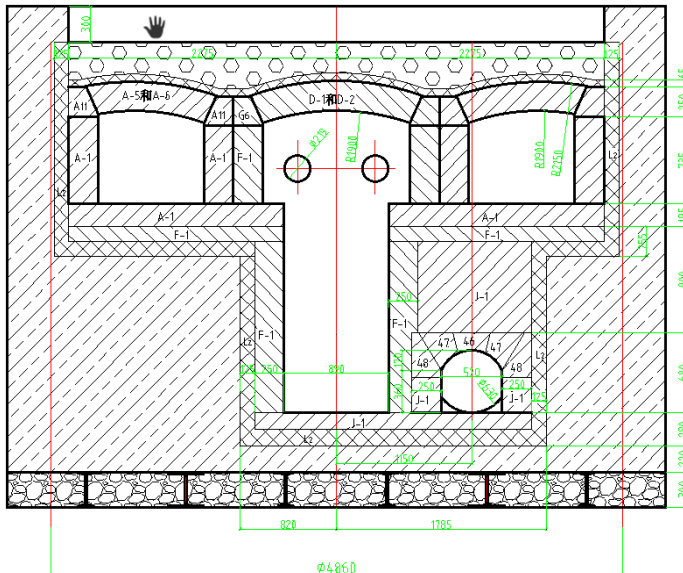
PLANO DO CAMINHO DO FOGO INFERIOR



PLANO DA CAMARA DE REAÇÃO



## BVS SUPERIORES



## CRONOGRAMA

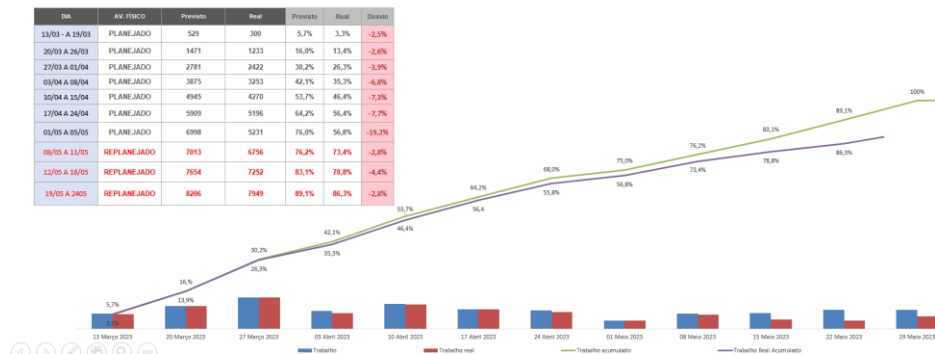
TIPO	ATIVIDADE	1	2	3	4	5	6	7	8	9	10	11	12	13	14	15	16	17	18	19	20	21	22	23	24	25	26	27	28	29	30	31	32	33	34	35	36	37	38	39	40	41	42	43	44	45					
CÂMARA DE COMBUSTÃO	REMOVER A CAMADA SUPERIOR DO TETO DA CÂMARA DE COMBUSTÃO - TIJOLO	■	■	■																																															
CÂMARA DE REAÇÃO	REMOVER A CAMADA SUPERIOR DO TETO DA CÂMARA DE REAÇÃO - TIJOLO				■	■	■																																												
GERAL	REMOVER OS TIJOLOS DA BASE DA FORNALHA DO CÍRCULO EXTERNO							■	■	■																																									
GERAL	ALVENARIA DE TIJOLOS DA FORNALHA										■	■	■	■	■																																				
CÂMARA DE REAÇÃO	MONTAGEM DE TIJOLO REFRACTÁRIO DA PAREDE DOBRADA - 4 FIADAS + 1 FIADA ESPECIAL																																																		
CÂMARA DE REAÇÃO	CARPINTARIA DO TETO DA CÂMARA DE REAÇÃO - MADEIRA																																																		
CÂMARA DE REAÇÃO	INSTALAÇÃO DE TIJOLOS DE CARBETO DE SILÍCIO (SIC) NO TETO																																																		
CÂMARA DE COMBUSTÃO	MONTAGEM DE TIJOLO REFRACTÁRIO DA PAREDE DOBRADA - 2 FIADAS + 1 FIADA PEÇA ESPECIAL																																																		
CÂMARA DE COMBUSTÃO	4 BVS SUPERIOR																																																		
CÂMARA DE COMBUSTÃO	4 BVS SUPERIOR																																																		
CÂMARA DE COMBUSTÃO	MONTAGEM DO TIJOLO ISOLANTE																																																		
CÂMARA DE COMBUSTÃO	MONTAGEM DO TIJOLO ISOLANTE																																																		
CÂMARA DE REAÇÃO	CARPINTARIA DO TETO DA CÂMARA COMBUSTÃO - MADEIRA																																																		
CÂMARA DE COMBUSTÃO	COBERTURA DE ALVENARIA DA CÂMARA DE COMBUSTÃO - TIJOLO																																																		
CÂMARA DE REAÇÃO	DESAMONTAGEM DO ESCORAMENTO DA CÂMARA DE REAÇÃO - MADEIRA																																																		
CÂMARA DE COMBUSTÃO	DESAMONTAGEM DO ESCORAMENTO DA CÂMARA DE REAÇÃO EM MADEIRA																																																		

## PLANEJAMENTO

### REPORT SEMANAL




#### CURVA DE AVANÇO FÍSICO



Semanalmente serão enviados os reportes com avanço físico e registros fotográficos.

### 3. OBRIGAÇÕES DA RISOTERM

- 3.1. Fornecer mão-de-obra altamente especializada em montagem de revestimento refratário, inclusive supervisão e administração, a fim de executar os serviços de modo completo e dentro dos padrões de qualidade exigidos;
- 3.2. Responsabilizar-se por todas as obrigações da legislação trabalhista e previdência sociais referentes à mão-de-obra a ser utilizada na execução dos trabalhos;
- 3.3. Respeitar e cumprir todas as normas, procedimentos administrativos e de segurança vigentes nas dependências da TIMAC AGRO;
- 3.4. Manter sempre limpo, ordenado e em perfeitas condições de segurança os seus locais de trabalho;
- 3.5. Elaboração e emissão diária do RDO "Relatório Diário de Obra", conforme padrão a ser aprovado pela contratante;

	FORMULÁRIO	FO.001.PQR.004 Revisão: 01
	<b>PROPOSTA TÉCNICA</b>	

3.6. Fornecimento de mão de obra treinada e capacitada para serviços em trabalho em altura (NR-35) e em espaço confinado (NR-33);

3.7. Responsabilizar-se pelo transporte e alimentação dos nossos colaboradores;

3.8. Fornecimento de ferramentas manuais e equipamentos em excelente estado de conservação

3.9. Fornecimento de todo material que será executado na carpintaria (montagem de formas):

#### **4. OBRIGAÇÕES DA CONTRATANTE**

4.1. Providenciar para que as frentes de serviço estejam livres e desimpedidas para início e execução dos trabalhos;

4.2. Facilitar o acesso e atuação dos funcionários da RISOTERM;

4.3. Fornecimento e montagem de andaimes em quantidades suficientes com as frentes de serviço, quando necessário;

4.4. Transporte vertical dos materiais de aplicação;

4.5. Fornecimento de caçambas estacionárias próximo ao local da atividade;

4.6. Fornecimento de vestiário, água potável e sanitários para os nossos funcionários;

4.7. Fornecer desenhos e informações técnicas necessárias à execução dos serviços, quando solicitado;


4.8. Disponibilizar para a contratada

4.9. Caminhão munck para transferência de materiais e equipamentos;

4.10. Fornecimento de energia elétrica 220 V, 380 V e/ou 440 V nos locais de serviço com apoio de eletricista;

4.11. Fornecimento de todo o material refratário (Tijolos, argamassa, concreto);

4.12. Remoção da estrutura metálica interna do forno em questão (agitador / braço mecânico);

 <b>Risoterm</b> <i>Isolantes Térmicos Ltda</i>	FORMULÁRIO	FO.001.PQR.004 Revisão: 01
	<b>PROPOSTA TÉCNICA</b>	

## 5. PRAZO DE EXECUÇÃO DOS SERVIÇOS

O prazo de execução será de 42 (quarenta) dias de serviços.

Estamos considerando a Jornada diária de 8,8 horas de trabalho em regime administrativo de segunda a sexta feira a se iniciar as 07:30 até as 17:18, totalizando 44 horas semanais e 176 horas mensais.

## 6. HORÁRIO DE TRABALHO

Os trabalhos serão executados em regime administrativo.

## 7. CONDIÇÕES DE PAGAMENTO

O pagamento dos serviços será efetuado através de emissão de Boletim de Medição, que deverá ser aprovado pelo cliente ao final dos serviços, e posterior emissão de nota fiscal com vencimento em 21 dias.

## 8. GARANTIA

Comprometemo-nos a fornecer uma garantia abrangente de 12 meses para todos os serviços refratários prestados. Esta garantia cobre quaisquer defeitos decorrentes do assentamento e montagem. Todas as recomendações dos fabricantes dos materiais refratários devem ser seguidas na operação do equipamento para garantir um bom desempenho dos mesmos.


Adicionalmente, incluímos em nossa proposta uma visita de avaliação técnica programada para ocorrer 6 meses após a conclusão e entrega do serviço.

Esta avaliação tem como objetivo inspecionar e confirmar a integridade e o desempenho do sistema refratário instalado.

Nosso compromisso é com a excelência e a confiança dos nossos clientes.

## 9. VALIDADE DA PROPOSTA

A presente proposta é válida por 30 (quinze) dias a contar da data de sua apresentação.

 <b>Risoterm</b> <i>Isolantes Térmicos Ltda</i>	FORMULÁRIO	FO.001.PQR.004 Revisão: 01
	<b>PROPOSTA TÉCNICA</b>	

Sem mais, colocamo-nos a disposição para quaisquer esclarecimentos que sejam considerados necessários.

**Nome : Wilian Fernandes**

**Função : Engenheiro**