

# **APLICAÇÃO DE REVESTIMENTO REFRATÁRIO NA CÂMARA DE COMBUSTÃO, QUENCHER E CÂMARA ROTATIVA.**

**BOLLAND DO BRASIL S.A**

**RELATÓRIO FINAL**  
**PERÍODO:**

# RELATÓRIO FINAL

## **1. Objetivo.**

O Presente Relatório tem por objetivo apresentar todas as informações obtidas no decorrer da execução dos serviços de aplicação de revestimento refratário na Câmara de Combustão, Duto de Ligação, Forno Rotativo e no Quencher.

## **2. Escopo do Serviço.**

### **Câmara de Combustão:**

- ▶ Aplicação de placas de fibra cerâmica Duraboard, com espessura de 2". 1ª camada de isolamento térmico.
- ▶ Aplicação de tijolos refratários, 2ª camada de isolamento térmico.
- ▶ Aplicação de concreto refratário na região do queimador e na interseção do duto de ligação da câmara de combustão para o quencher.

### **Duto de Ligação:**

- ▶ Aplicação de placas de fibra cerâmica **Duraboard RK**, com espessura de 2", 1ª camada.
- ▶ Aplicação de tijolos antiácidos **DURIBAR**, na espessura de 51 mm assentados e rejuntados com argamassa antiácida, 2ª camada.

### **Quencher:**

- ▶ Aplicação de tijolos antiácidos na região cilíndrica e cone inferior.

### Câmara Rotativa:

- Aplicação de concreto refratário no anel de entrada .

### 3. Perfil Térmico:

Câmara de Combustão	
Perfil Calculado	
Temperatura Face Quente = 1.200 °C	Temp. ambiente = 30°C
Emissividade = 0,9	Velocidade do ar = 0
1º Camada	
Duraboard HD 416 kg/m <sup>3</sup> 2"	Dens = 26 Libras /Pe <sup>3</sup>
T1 = 161 °C	
2º Camada	
Tij.50 % Al <sub>2</sub> O <sub>3</sub> 4,5"	Dens = 150 Libras/Pe <sup>3</sup>
T2 = 1,019 °C	
Calor perdido = 1.903 kcal/h m <sup>2</sup>	
Calor armazenado = 67.639 kcal/m <sup>2</sup>	
Duto de Ligação	
Perfil Calculado	
Temperatura Face Quente = 800 °C	Temp. ambiente = 30°C
Emissividade = 0,9	Velocidade do ar = 0
1º Camada	
Duraboard HD 416 kg/m <sup>3</sup> 2"	Dens = 26 Libras /Pe <sup>3</sup>
T1 = 120 °C	
2º Camada	
Tij.50 % Al <sub>2</sub> O <sub>3</sub> 2"	Dens = 150 Libras/Pe <sup>3</sup>
T2 = 752 °C	
Calor perdido = 1.128 kcal/h m <sup>2</sup>	
Calor armazenado = 21.770 kcal/m <sup>2</sup>	
Face Fria = 120 °C	

#### **4. Diretrizes de Segurança, Meio Ambiente e Saúde Ocupacional:**

Antes de iniciar qualquer atividade necessitava a abertura de PT (Permissão de Trabalho), sendo analisados em cada etapa dos serviços, os potenciais de riscos de acidente e os procedimentos seguros para a realização do acondicionamento do revestimento refratário nas caldeiras de geração de vapor, conforme padrões de segurança exigidos pela **BOLLAND**

#### **5. Detalhamento de Serviço:**

##### **► Demolição.**

A demolição do concreto refratário foi executada com cautela pela equipe da **BOLLAND** para não danificar a chapa da Câmara de Combustão, utilizando Martetele pneumático. No Duto de Ligação não houve demolição.

##### **► Limpeza da área.**

Depois de concluída a demolição do concreto, foi feita uma limpeza geral no interior da Câmara de Combustão . O descarte final do entulho gerado durante a demolição ficou por conta da **BOLLAND**

##### **► Remoção das Ancoragens.**

A remoção das ancoragens foi feita pela **BOLLAND**, com utilização de lixadeira rotativa com disco de corte em todas as ancoragens existentes.

##### **► Soldagem das novas Ancoragens.**

A Soldagem das novas ancoragens foi feita pela **BOLLAND** necessitando que a superfície estivesse ausente de óleo, graxa, material refratário ou cerâmico.

As âncoras utilizada foi a do tipo metálicas "Y" AISI 304, conforme figura 01, seguindo norma Petrobrás N-1728, a altura da âncora ficou a  $\frac{3}{4}$  da espessura do revestimento refratário. (ver figura 01 abaixo)

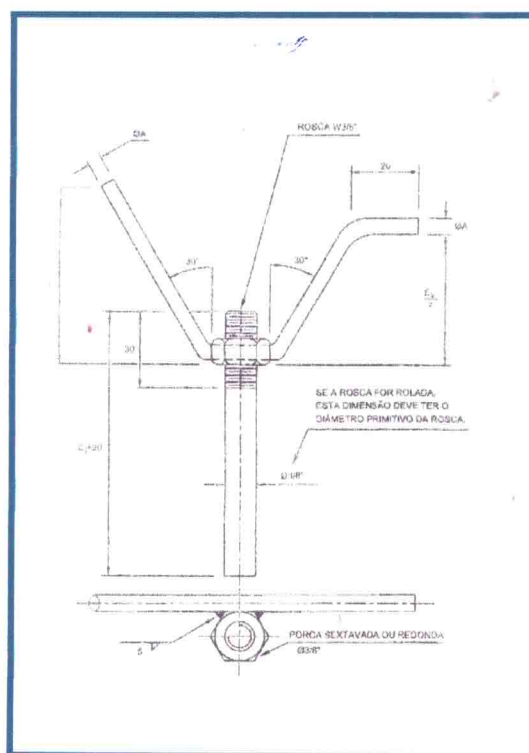


Figura 01

### ► Placa de Fibra Cerâmica (Duraboard RK)

É uma placa rígida para aplicação em temperaturas elevadas feitas com flocos de fibra cerâmica ligados com agentes orgânicos e inorgânicos. A Placa de Fibra Cerâmica (**Duraboard RK**) oferece baixa condutividade térmica, estabilidade sob alta temperatura, excelente resistência ao choque térmico e ao ataque químico. Estas placas possuem densidade uniforme em toda sua espessura. Seu alto módulo de ruptura faz com que sejam idéias para uso em regiões sujeitas a vibrações, velocidade de gases elevada e choques mecânicos.

### ► Corte da Placa de Fibra Cerâmica (Duraboard RK)

As Placas de Fibra Cerâmica (**Duraboard RK**) são comercializadas em diferentes dimensões, sendo que a utilizada na Câmara de Combustão foi a de 1220 x 610 x 50 mm, para instalação na Câmara de Combustão foi preciso realizar cortes nas placas originais na dimensão de 1220 x 200 x 50 mm, os cortes eram realizados de forma manual com auxílio de "Serrote de poda". Após os cortes as placas eram devidamente armazenadas em lugar seco e protegidas. (ver foto 01)



Foto 01 -

Local de armazenamento das Placas Cerâmica devidamente sinalizada e protegida.

### ► Aplicação da Placa de Fibra Cerâmica (Duraboard RK)

A Placa de Fibra Cerâmica (**Duraboard RK**) foi aplicada em toda parte interna da Câmara Combustão como 1º Camada de Isolamento Térmico, realizando quando necessário cortes nas regiões das BV's e visores da Câmara de Combustão para melhor instalação. Todo entulho gerado pelo corte da Placa de Fibra Cerâmica ficou por conta da **BOLLAND**. (ver foto 02)



Foto 02 - Aplicação da Fibra Cerâmica (**Duraboard RK**)

### ► Aplicação do Tijolo Refratário

Foram aplicados dois tipos de Tijolo Refratário o tipo Arco e o tipo Paralelo no interior da Câmara de Combustão, como 2º Camada de Isolamento Térmico. O Tijolo refratário Paralelo 229 x 114 x 76 mm foi aplicado no piso e o tipo Arco (229 x 114 x 76/63 mm) na lateral da Câmara de Combustão, quando necessário eram realizados cortes dos tijolos utilizando a máquina de corte, para melhor aplicação dos tijolos.

(ver foto 03). Para assentamento dos tijolos refratários foi utilizada a Argamassa **CEMIBAR SG** da empresa **IBAR**. A argamassa **Cemibar SG** é uma argamassa seca de pega cerâmica cuja sua principal aplicação é assentamento de refratário Sílico - Aluminosos, sua temperatura máxima para uso é de 1800°C. (ver foto 04)



Foto 03- Corte do tijolo refratário



Foto 04 - Assentamento do tijolo refratário



### ► Aplicação de Concreto (Castibar N)

Para não afetar a qualidade final do produto aplicado, a concretagem foi executada em local coberto, evitando também temperaturas extremas no local da aplicação. O Concreto (**Castibar N**) foi aplicado na porta das BV`S . O **Castibar N** é um concreto do tipo convencional, produzido com agregados de alta qualidade nas mais diversas categorias com diferentes tipos de cimentos de aluminato de cálcio. Para sua aplicação foi utilizado colher de pedreiro . Os concretos refratários após aplicação liberam calor (reação exotérmica), em decorrência de reações de hidratação que ocorrem durante a pega e cura dos mesmos, estudos realizados com concreto refratário demonstram que elevadas temperaturas são prejudiciais as características dos concretos. Para evitar a elevação de temperatura do concreto aplicado na porta da BV foi utilizado água, sendo aplicada através de trinchão , após aplicada a água área foi coberta para evitar a evaporação da água.

### ► Aplicação de Concreto (DD 45)

O local de aplicação do Concreto **DD-45** foi a Tampa frontal do Forno Rotativo e o anel de entrada. O **DD-45** é um concreto de Baixo teor de Cimento, é composto por partículas ultrafinas como aluminas reativas, sílica volatizada e aditivos químicos com o objetivo de reduzir a porcentagem de água. Para uma melhor aplicação do produto foi seguido os procedimentos de aplicação da **IBAR** informando deste o armazenamento até a secagem do produto.(em anexo)

### ► Limpeza da Planta

Com os serviços finalizados todos os entulhos resultantes dos trabalhos realizados foram devidamente descartados nos recipiente orientados pela equipe da **BOLLAND** .

## 6. Considerações Finais:

A realização dos serviços foi feita buscando atender às técnicas exigidas garantindo um bom padrão de qualidade. A equipe da **BOLLAND** apoio durante toda execução dos serviços garantindo assim o bom aproveitamento do prazo de execução .

Esperando ter atingido todas às expectativas, colocamo-nos à disposição para quaisquer esclarecimentos que considerem necessários.

Atenciosamente.

## 7. Dados do Contratante.

- **Cliente:** BOLLAND DO BRASIL S.A
- **Site:** Área interna da CETREL
- **Contrato:** N.0206 – 000067
- **Telefone:**
- **Fax:**
- **Fiscalização:**
- **Descrição dos serviços:**
  - **Câmara de Combustão:**  
Aplicação de concreto refratário  
Aplicação de placas de fibra cerâmica Duraboard LD – 1200
  - **Quencher:**  
Aplicação de revestimento antiácido
  - **Câmara Rotativa:**  
Aplicação de concreto refratário no anel de entrada (largura de 120 mm)
- **Período de execução dos serviços:** 02/5/06 à 12/05/06
- **Horário dos serviços :** das 7:30 às 19:00 hs